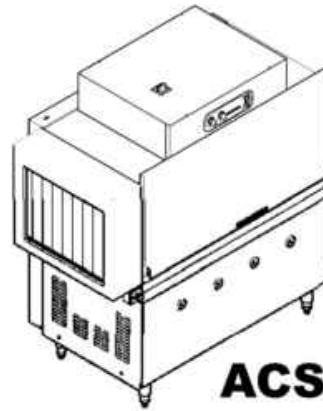
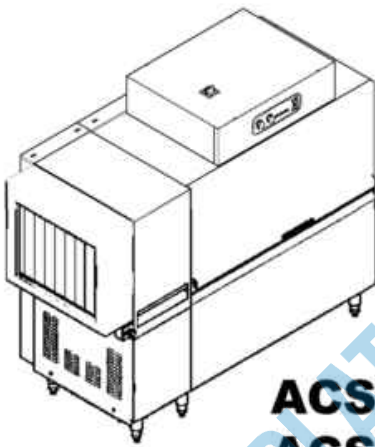


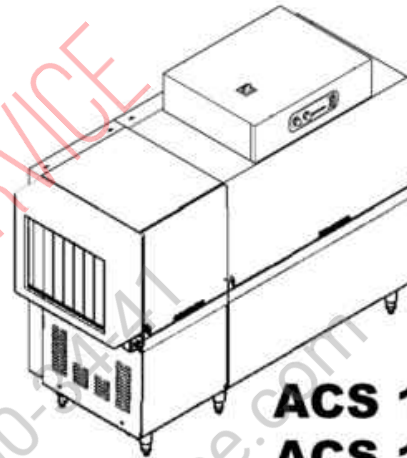
ACS 91
ACS 101



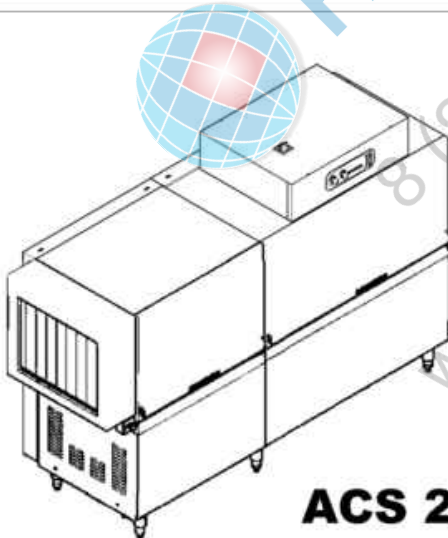
ACS 122



ACS 151
ACS 152



ACS 181
ACS 182



ACS 201
ACS 202

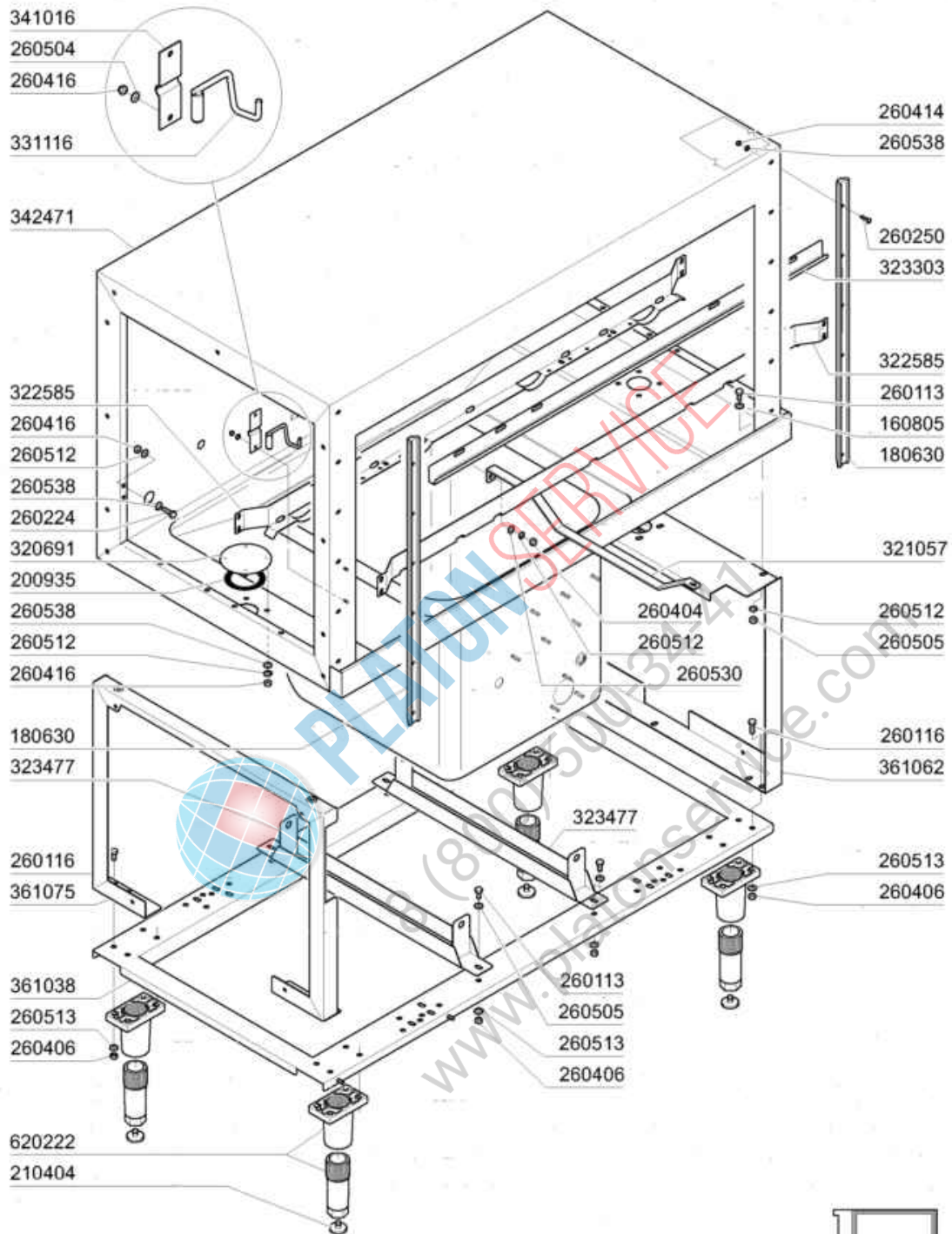


ACS 241
ACS 242

production 03-2003

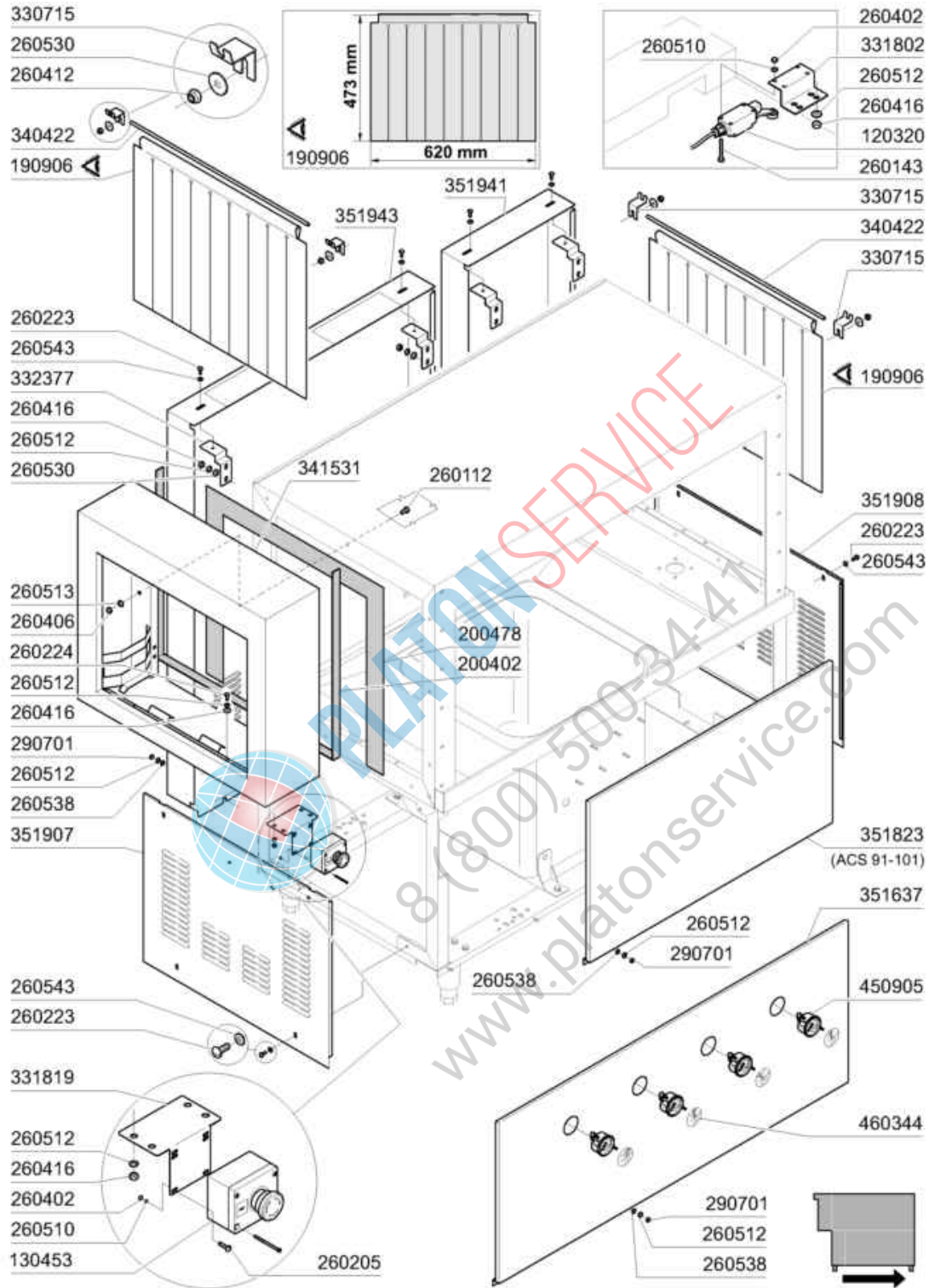
01 - 2005 S. AG.

-
- 1 Rahmen
 - 2 Karosserie
 - 3 Tür 1300mm
 - 4 Teile für Waschzone 1300mm
 - 5 Teile für Waschzone 1300mm
 - 6 Waschröhr
 - 7 Transportsystem
 - 8 Antrieb
 - 9 Sparschalter
 - 10 Sparschalter
 - 11 E-Schrank ACS122..242 DIGIT
 - 12 Pumpenvorabräumung 500 mm
 - 13 Nachspülungsrohr / Boiler mit 2 Heizkoerper
 - 14 Elektrische Teile für Heizkörper
 - 15 Heizkörper
 - 16 Pumpen
 - 17 Autotimer
 - 18 Motoren
 - 19 Heisslufttrocknung
 - 20 Wärmerückgewinnung Kompakt
 - 21 Break tank_TR
 - 22 Dampfausführung
 - 23 Solenoid valve
 - 24 Dampf heisslufttrocknung



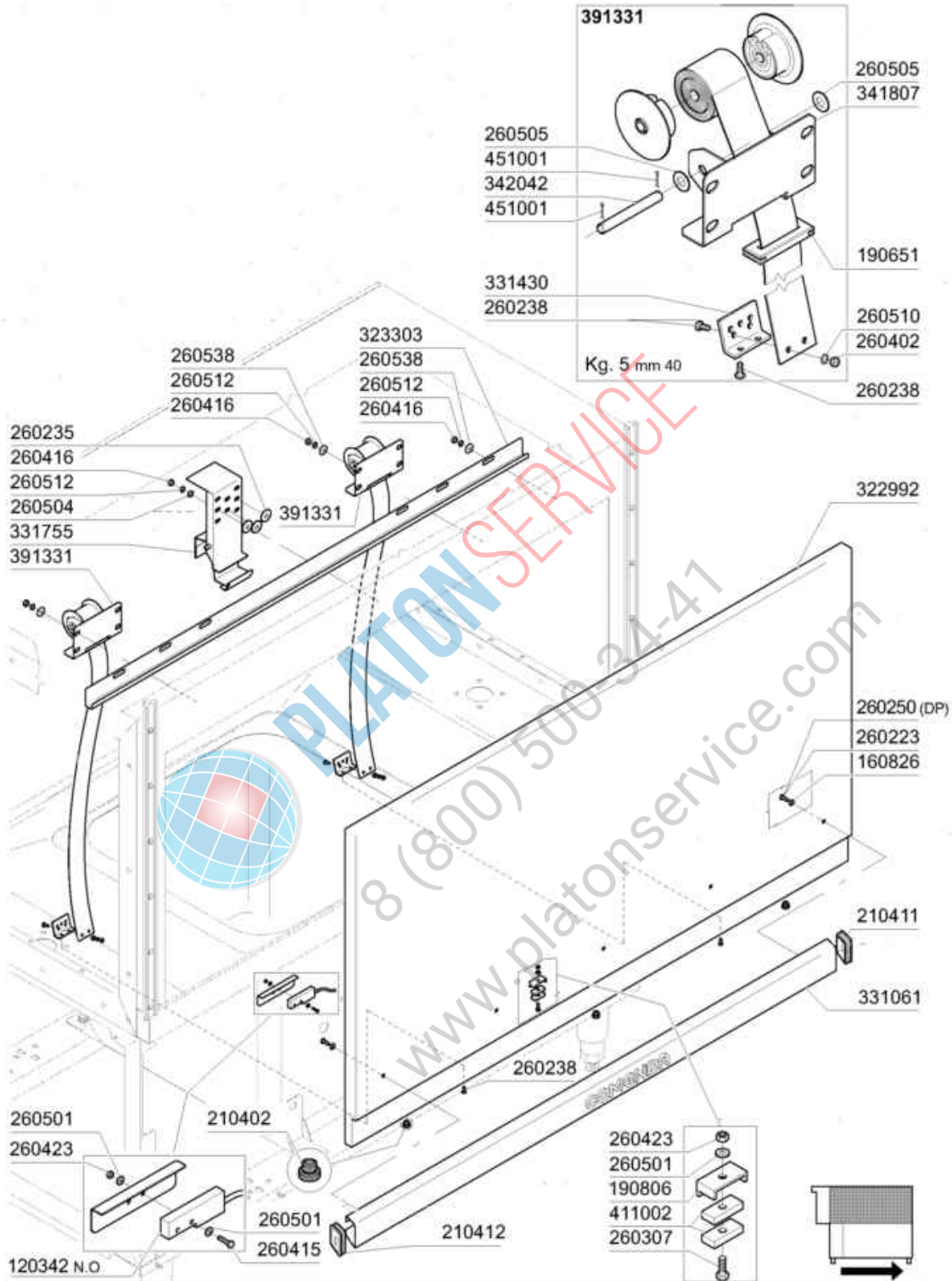
01 - 2005 S. AG.

| Art.- Nr. | Bezeichnung | Preis (€) |
|-----------|---------------------------------|-----------|
| 160805 | DICHTUNG D.8 | |
| 180630 | TÜRLEITUNG ACR DOPPELWANDIG | |
| 200935 | DICHTUNG | |
| 210404 | SCHWARZGUMMIFUSS S90 NE SE | |
| 260113 | ROSTFR.ST.TE-SCHRAUBE8X20 A2UN | |
| 260116 | SCHRAUBE TE 8X35 | |
| 260224 | TB-SCHRAUBE 6X15 B23-10-11-12 | |
| 260250 | SCHRAUBE TB 5X20 | |
| 260404 | ROSTFR.STAHLERN.MUETTER D6 UNI | |
| 260406 | MUTTER 8MA | |
| 260414 | SELBST-SICHERNDE MUTTER M5 | |
| 260416 | ROSTFR.STAHLERN.MUETTER M6 | |
| 260504 | ROSTFR.ST.FLACHSCHIEBE D6 | |
| 260505 | ROSTFR.ST.FLACHSCHEIBE D8 | |
| 260512 | ROSTFR.ST.GROWERSCHIEBE D6 | |
| 260513 | GROWERSCHEIBE D.8 | |
| 260530 | ROSTFR.STAHL SCHEIBE 7X22X2 | |
| 260538 | SCHIEBE 18X6X1,5 STAHL | |
| 320691 | PLATTE | |
| 321057 | UNTERER WASCHARMSUPPORT | |
| 322585 | FUEHRUNG 1300 | |
| 323303 | WINKEL FUER TUER 1300 MM | |
| 323477 | | |
| 331116 | HAKEN F.TUERSICHERHEIT | |
| 341016 | WINKEL F.TUERSICHERHEITSHAKEN A | |
| 342471 | | |
| 361038 | RAHMEN FUER AC | |
| 361062 | | |
| 361075 | HALTERUNG FUER HAUBE 1300 | |
| 620222 | KOMPL. FUSS ALU | |



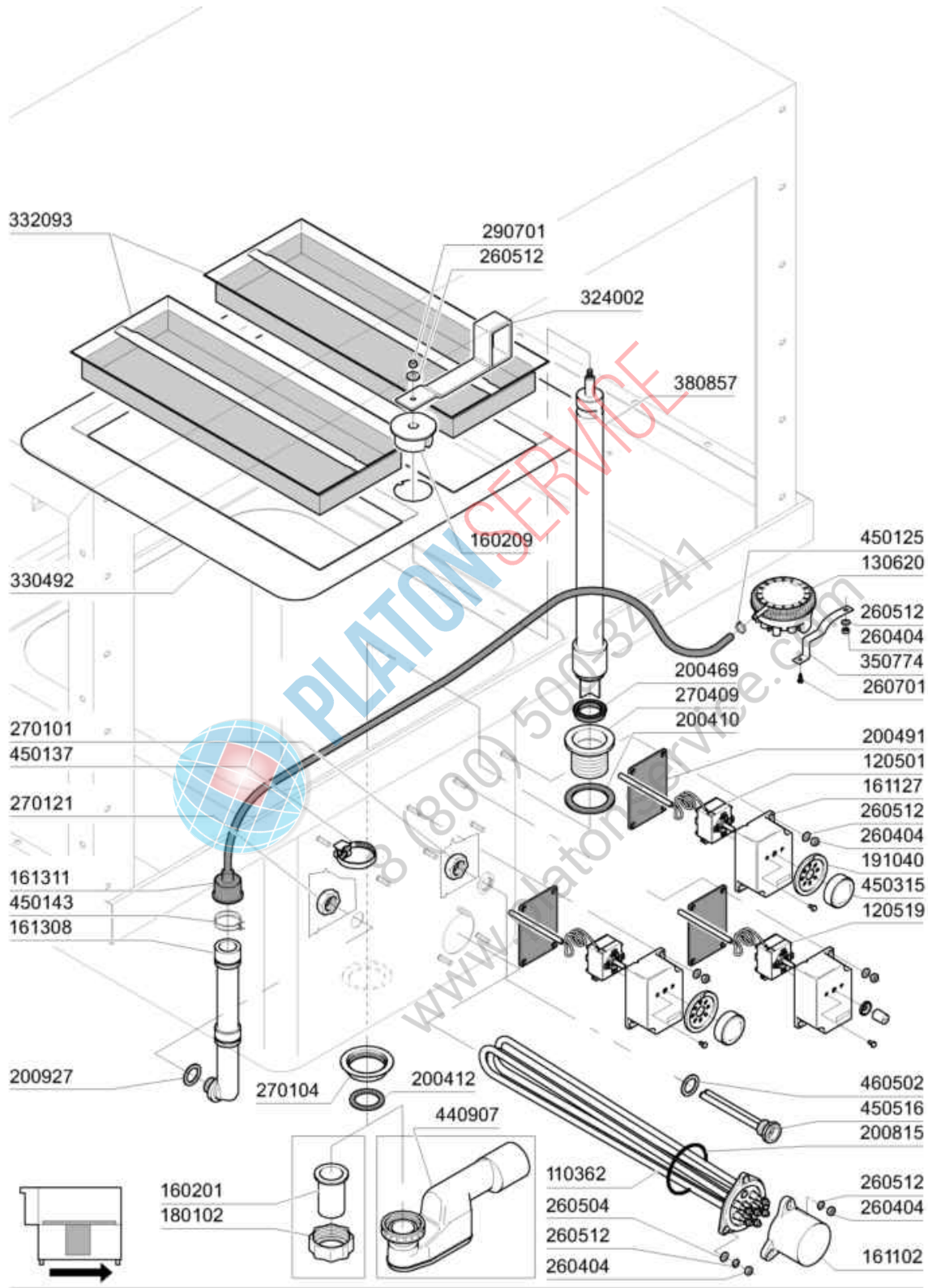
07 - 2007 S. AG.

| Art.- Nr. | Bezeichnung | Preis (€) |
|-----------|--------------------------------|-----------|
| 120320 | ENDSCHALTER MIT HEBEL | |
| 130453 | NOTSCHALTER ROT | |
| 190906 | VORHANG SPRITZSCHUTZ 620X480 | |
| 200402 | MOOSGUMMI 25X4 SCHWARZ SELBSTK | |
| 200478 | SELBSTKLEBENDE DICHTUNG 65X4 | |
| 260112 | ROSTFR.STAHL TE-SCHRAUBE 8X16 | |
| 260143 | SCHAUBE | |
| 260205 | SCHRAUBE TCP 4X16 | |
| 260223 | ROSTFR.ST SONDERSCHRAUBE TB5X1 | |
| 260224 | TB-SCHRAUBE 6X15 B23-10-11-12 | |
| 260402 | MUTTER IN ROSTFR.STAHL D4 UNI | |
| 260406 | MUTTER 8MA | |
| 260412 | SELBST-SICHERNDE MUTTER M6 | |
| 260416 | ROSTFR.STAHLERN.MUETTER M6 | |
| 260510 | GROWERSCHIEBE D.4 | |
| 260512 | ROSTFR.ST.GROWERSCHIEBE D6 | |
| 260513 | GROWERSCHIEBE D.8 | |
| 260530 | ROSTFR.STAHL SCHEIBE 7X22X2 | |
| 260538 | SCHIEBE 18X6X1,5 STAHL | |
| 260543 | SCHIEBE D.6 | |
| 290701 | SECHSECKIGE BLINDMUETTER GM H1 | |
| 330715 | OBER.WINKEL VORHANG SNL-SE | |
| 331802 | WINKEL F?R MIKROSCHALTER AC | |
| 331819 | WINKEL F?R NOTSCHALTER | |
| 332377 | | |
| 340422 | WELLE FUER VORHANG AC-ACR | |
| 341531 | HAUBE | |
| 351637 | FRONTTAFEL 1300 MIT THERMOM. | |
| 351823 | | |
| 351907 | | |
| 351908 | | |
| 351941 | HINT.PANEEL 400 | |
| 351943 | HINT.PANEEL 900 | |
| 450905 | KAPILL.THERMOMETER D.52 1,5m | |
| 460344 | PLATTE | |



01 - 2005 S. AG.

| Art.- Nr. | Bezeichnung | Preis (€) |
|-----------|--------------------------------|-----------|
| 120342 | TUER MAGNETISCHE SCHALTER | |
| 160826 | DICHTUNG 14X6,2X2 B41-F2 | |
| 190651 | BUCHSE | |
| 190806 | MAGNETGEHAEUSE | |
| 210402 | TUERDAEMPFER 15-149 | |
| 210411 | RECHTE PFROPFEN FUER GRIFF ACR | |
| 210412 | LINKE PFROPFEN FUER GRIFF ACR/ | |
| 260223 | ROSTFR.ST SONDERSCHRAUBE TB5X1 | |
| 260235 | SCHAUBE | |
| 260238 | TB-SCHRAUBE M4X10 GRIFFSBEFEST | |
| 260250 | SCHRAUBE TB 5X20 | |
| 260307 | SCHRAUBE TSP 3X20 | |
| 260402 | MUTTER IN ROSTFR.STAHL D4 UNI | |
| 260415 | ROSTFR.STAHL.SELBSTSICHER.MUTT | |
| 260416 | ROSTFR.STAHLERN.MUETTER M6 | |
| 260423 | SELBS-SICHERNDE MUTTER M3 | |
| 260501 | ROSTFR.ST.FLACHSCHEIBE D3 UNI | |
| 260504 | ROSTFR.ST.FLACHSCHIEBE D6 | |
| 260505 | ROSTFR.ST.FLACHSCHEIBE D8 | |
| 260510 | GROWERSCHIEBE D.4 | |
| 260512 | ROSTFR.ST.GROWERSCHIEBE D6 | |
| 260538 | SCHIEBE 18X6X1,5 STAHL | |
| 322992 | T?R AC-ACR 1300MM | |
| 323303 | WINKEL FUER TUER 1300 MM | |
| 331061 | T?RGRIFF AC-ACR 1300MM | |
| 331430 | WINKEL F?R T?RFEDER | |
| 331755 | T?RHALTERUNG F?R AC-ACR-NE | |
| 341807 | | |
| 342042 | | |
| 391331 | FEDER KG 5 MM 40 | |
| 411002 | DAUERMAGNET 24X12 | |
| 451001 | SPLINT (STAHL) D.2X24 | |

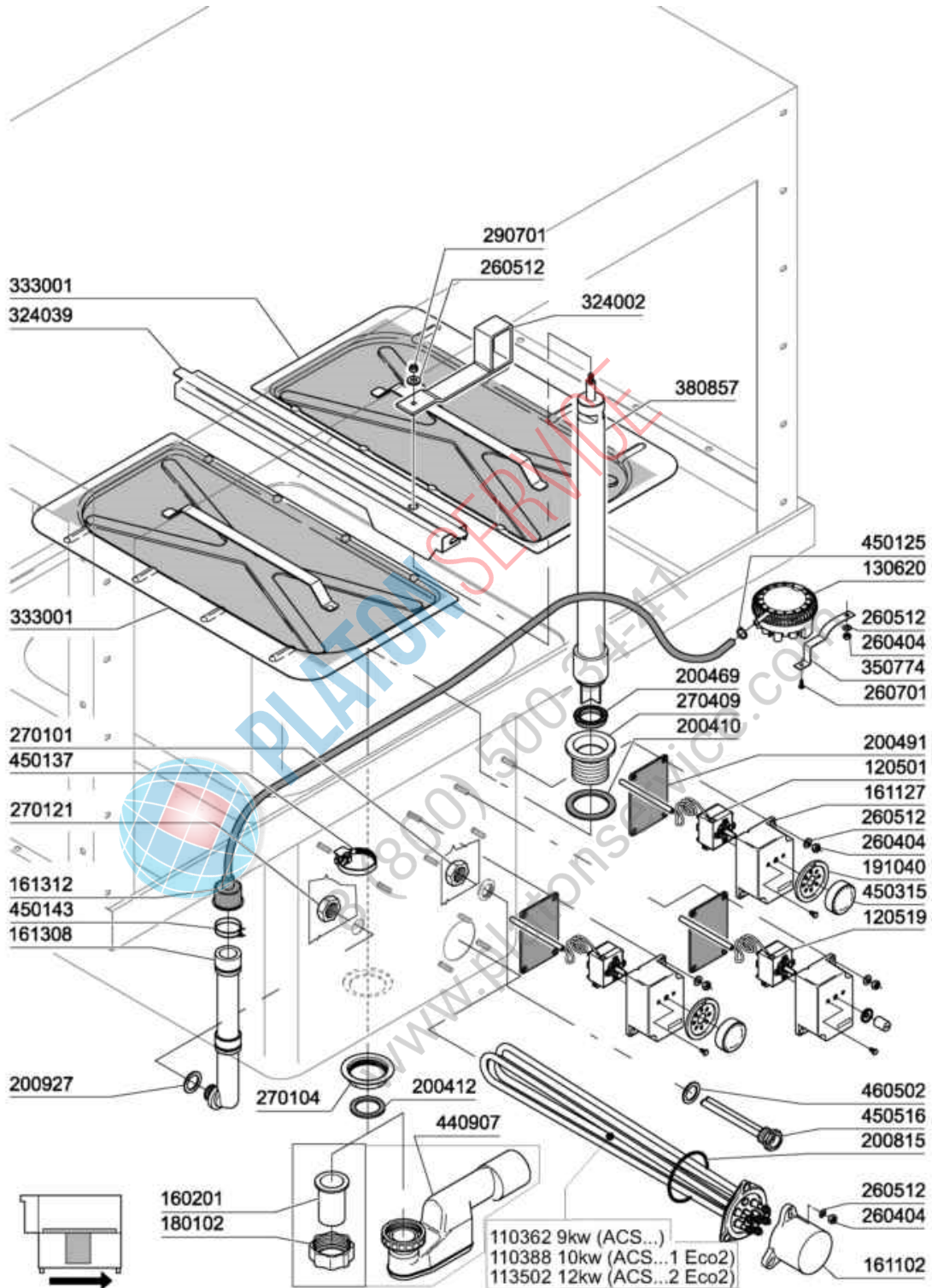


01 - 2005 S. AG.

Teile für Waschzone 1300mm

| Art.- Nr. | Bezeichnung | Preis (€) |
|-----------|--------------------------------|-----------|
| 110362 | HEIZK?RPER 9000W 220/380V | |
| 120501 | THERMOSTAT 30/90°C | |
| 120519 | SICHERHEITSTHERMOSTAT 95-125? | |
| 130620 | NIVEAUSCHALTER 3 NIVEAU 50-30/ | |
| 160201 | KNIESTUECK F.TANKZULAUF MOPL | |
| 160209 | KNIESTUECK F.TANKZULAUF | |
| 161102 | HEIZKOERPERSCHUTZ MOPL. | |
| 161127 | BEHAELTER FUER THERMOSTAT | |
| 161308 | LUFTFALLE C95-155 | |
| 161311 | SCHLAUCH F?R LUFTFALLE BR-BC-A | |
| 180102 | GEWINDERING F.ABLAUFST.1"1/2 F | |
| 191040 | RAHMEN DES THERMOSTATSKNOPFES | |
| 200410 | DICHTUNG ABLAUF 1 1/2" 65X47X2 | |
| 200412 | DICHTUNG ABLAUF11/2" 45X33X3 | |
| 200469 | STANDROHRDICHTUNG 45X35,5X7 | |
| 200491 | HINTER.DICHTUNG F.THERMOSTATSK | |
| 200815 | O-RING F.HEIZK?RPER | |
| 200927 | DICHTUNG F?R LUFTFALLE C95-C15 | |
| 260404 | ROSTFR.STAHLERN.MUETTER D6 UNI | |
| 260504 | ROSTFR.ST.FLACHSCHIEBE D6 | |
| 260512 | ROSTFR.ST.GROWERSCHIEBE D6 | |
| 260701 | SCHRAUBE 3,5X9,5 | |
| 270101 | SECHSWINKL.GEGENMUTT.1/2" | |
| 270104 | GEGENMUTTER 1" 1/2 | |
| 270121 | GEGENMUTTER | |
| 270409 | ABLAUFST?TZEN AC-ACR | |
| 290701 | SECHSECKIGE BLINDMUETTER GM H1 | |
| 324002 | UEBERLAUFROHRHEBEL ACS | |
| 330492 | WASCHFILTER-HALTERUNG ACS | |
| 332093 | FILTER FUER WASCHTANK ACS | |
| 350774 | WINKEL | |
| 380857 | STANDROHR FUER WASCHTANK | |
| 440907 | SIPHON 1"1/2 | |
| 450125 | ELASTISCHE SCHELLE D.10,4X9,8 | |
| 450137 | BUNDVERSCHLUSS MIT FUSS 31900 | |
| 450143 | SCHELLE 39,7X37,7 | |
| 450315 | KNEBEL F.THERMOSTAT 90? | |
| 450516 | SCHUTZHUELLE FUER 2 THERMOSTAT | |
| 460502 | ASBESTDICHTUNG 30X21X2 | |

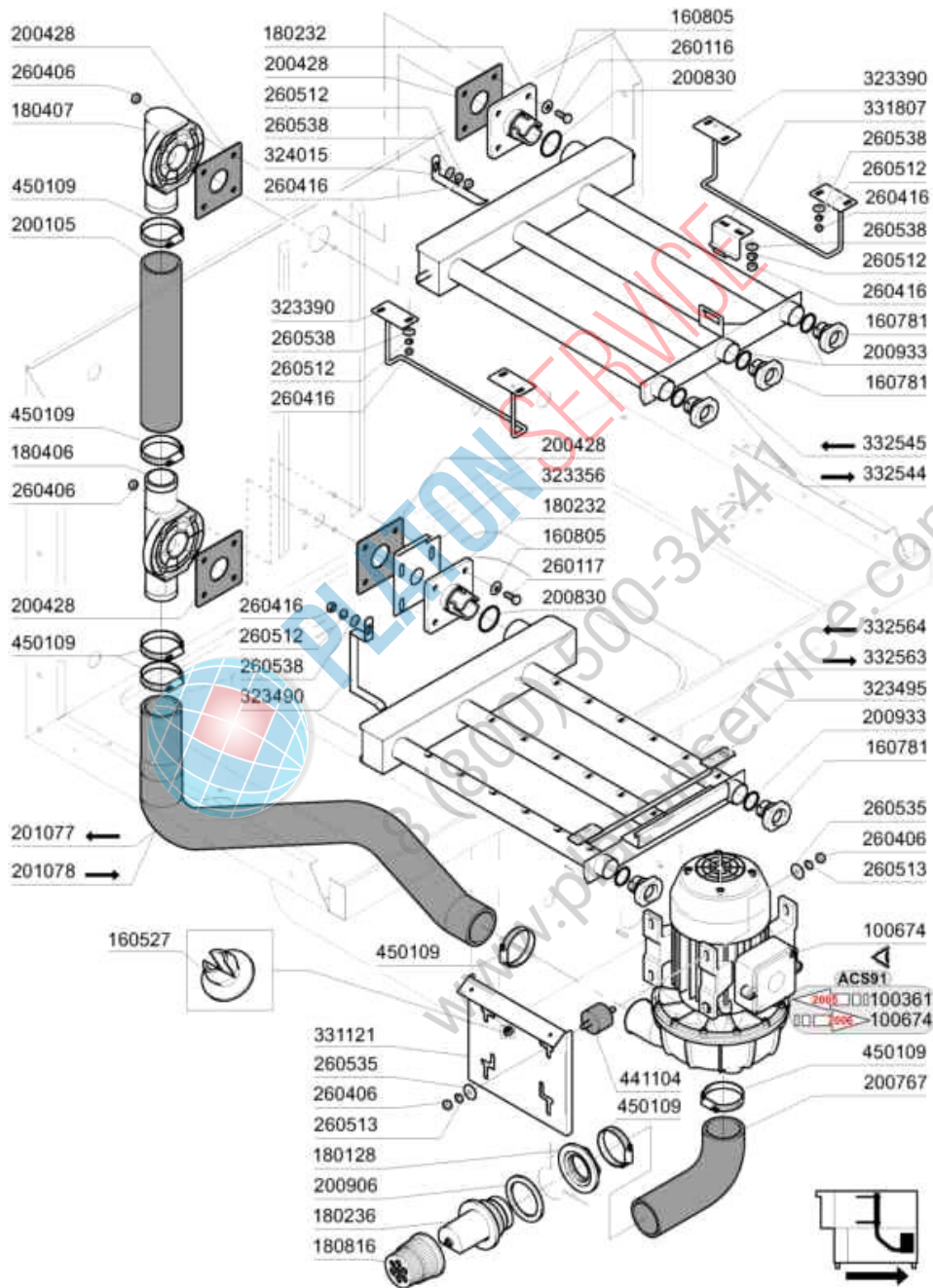
Teile für Waschzone 1300mm



09/2012 M.S.

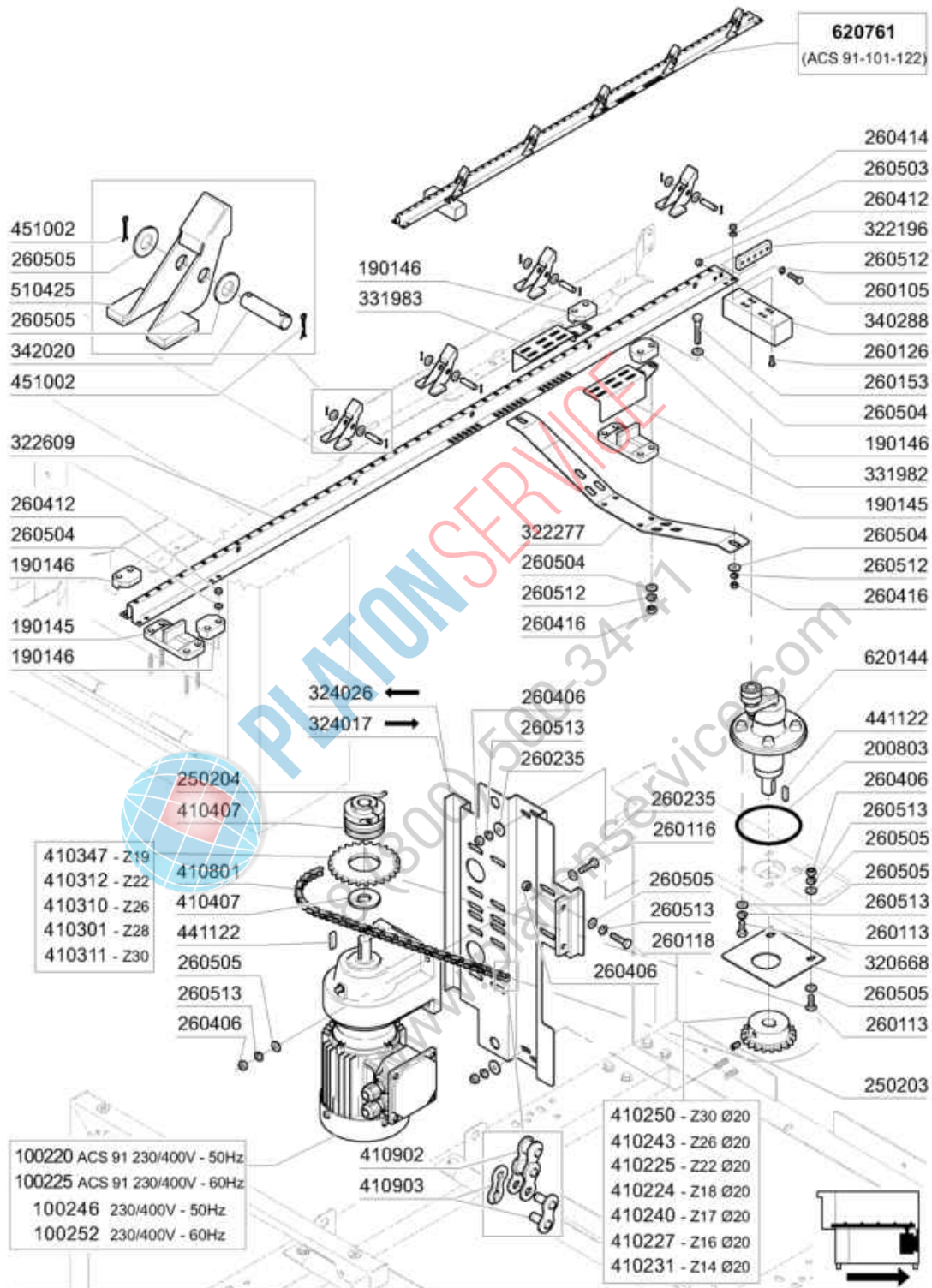
Teile für Waschzone 1300mm

| Art.- Nr. | Bezeichnung | Preis (€) |
|-----------|--------------------------------|-----------|
| 110362 | HEIZK?RPER 9000W 220/380V | |
| 110388 | HEIZK?RPER 10000W 230/400V | |
| 113502 | HEIZUNG 12000W.230/400V | |
| 120501 | THERMOSTAT 30/90?C | |
| 120519 | SICHERHEITSTHERMOSTAT 95-125? | |
| 130620 | NIVEAUSCHALTER 3 NIVEAU 50-30/ | |
| 160201 | KNIESTUECK F.TANKZULAUF MOPL | |
| 161102 | HEIZKOERPERSCHUTZ MOPL. | |
| 161127 | BEHAELTER FUER THERMOSTAT | |
| 161308 | LUFTFALLE C95-155 | |
| 161312 | SCHALUCH F?R LUFTFALLE C95-155 | |
| 180102 | GEWINDERING F.ABLAUFST.1"1/2 F | |
| 191040 | RAHMEN DES THERMOSTATSKNOPFES | |
| 200410 | DICHTUNG ABLAUF 1 1/2" 65X47X2 | |
| 200412 | DICHTUNG ABLAUF11/2" 45X33X3 | |
| 200469 | STANDROHRDICHTUNG 45X35,5X7 | |
| 200491 | HINTER.DICHTUNG F.THERMOSTATSK | |
| 200815 | O-RING F.HEIZK?RPER | |
| 200927 | DICHTUNG F?R LUFTFALLE C95-C15 | |
| 260404 | ROSTFR.STAHLERN.MUETTER D6 UNI | |
| 260512 | ROSTFR.ST.GROWERSCHIEBE D6 | |
| 260701 | SCHRAUBE 3,5X9,5 | |
| 270101 | SECHSWINKL.GEGENMUTT.1/2" | |
| 270104 | GEGENMUTTER 1" 1/2 | |
| 270121 | GEGENMUTTER | |
| 270409 | ABLAUFST?TZEN AC-ACR | |
| 290701 | SECHSECKIGE BLINDMUETTER GM H1 | |
| 324002 | UEBERLAUFROHRHEBEL ACS | |
| 324039 | FILTERSFUEHRUNG 900/1300 ACS | |
| 333001 | FILTER 900 ACS | |
| 350774 | WINKEL | |
| 380857 | STANDROHR FUER WASCHTANK | |
| 440907 | SIPHON 1"1/2 | |
| 450125 | ELASTISCHE SCHELLE D.10,4X9,8 | |
| 450137 | BUNDVERSCHLUSS MIT FUSS 31900 | |
| 450143 | SCHELLE 39,7X37,7 | |
| 450315 | KNEBEL F.THERMOSTAT 90? | |
| 450516 | SCHUTZHUELLE FUER 2 THERMOSTAT | |
| 460502 | ASBESTDICHTUNG 30X21X2 | |



11 - 2015 M.S

| Art.- Nr. | Bezeichnung | Preis (€) |
|-----------|--------------------------------|-----------|
| 100361 | PUMPE HP 2-220/380-50HZ-1204 | |
| 100674 | PUMPE HP 3 V.220-415-50HZ-1205 | |
| 160527 | PFROPFEN 14,5X2X8 | |
| 160781 | PFROPFEN KOLLEKTOR AC | |
| 160805 | DICHTUNG D.8 | |
| 180128 | GEWINDERINGE 65,4 C140 C85 | |
| 180232 | FLANSCH WASCHARM SNL | |
| 180236 | ANSAUGSTUTZEN F?R AC-ACR-C155 | |
| 180406 | T-ANSCHLUSSTUECK F. WASCHEN S9 | |
| 180407 | KNIESTUECK S90 S N L | |
| 180816 | FILTER DER ANSAUGPUMPE AC-ACR | |
| 200105 | GUMMISCHLAUCH 50X60 | |
| 200428 | DICHTUNG 100X100X3 AUS NEOT | |
| 200767 | ANSAUGSCHLAUCH F?R ACR-WASCHZO | |
| 200830 | O-RING 37,3X44,5X3,6 | |
| 200906 | DICHTUNG D.92X66X2 | |
| 200933 | OR 24/32/4 FUER KOLLEKTOR | |
| 201077 | DRUCKSCHLAUCH | |
| 201078 | HOSE FUER PUMPE | |
| 260116 | SCHRAUBE TE 8X35 | |
| 260117 | SCHRAUBE 8X40 | |
| 260406 | MUTTER 8MA | |
| 260416 | ROSTFR.STAHLERN.MUETTER M6 | |
| 260512 | ROSTFR.ST.GROWERSCHIEBE D6 | |
| 260513 | GROWERSCHEIBE D.8 | |
| 260535 | ROSTFR.STAHL SCHEIBE 24X8,5X2 | |
| 260538 | SCHIEBE 18X6X1,5 STAHL | |
| 323356 | WINKEL F.UNTERE ARM AC | |
| 323390 | OBERE ARM FUEHRUNG | |
| 323490 | WINKEL FUER UNTERARM | |
| 323495 | ABDECKUNG | |
| 324015 | OB.ARM WINCKEL | |
| 331121 | BEFEST.PLATTE F?R PUMPE ACR | |
| 331807 | WINKEL | |
| 332544 | UNT.WASCHARM 1300 L/R ACS | |
| 332545 | OBERE WASCHARM ACS | |
| 332563 | UNT.WASCHARM 1300 L/R | |
| 332564 | UNTERE WASCHARM 1300 R/L | |
| 441104 | D?MPFUNG F?R ACR PUMPE | |
| 450109 | SCHLAUCHSCHELLE 50-65 | |



06 - 2006 S. A.G.

| Art.- Nr. | Bezeichnung | Preis (€) |
|-----------|--------------------------------|-----------|
| 100220 | MOTOR KW0,12-220/380V/50 | |
| 100225 | GETRIEBEMOTOR 0,12KW-220/380-6 | |
| 100246 | MOTOR KW 0,1-0,15 380/3 | |
| 100252 | GETRIEBEMOTOR 0,1-0,15KW 380/6 | |
| 190145 | FUEHRUNGDAUFNAHME V.NOCKENLIST | |
| 190146 | FUEHRUNGSGESPERRE AC | |
| 200803 | OR DICHTUNG 3,53X98,02X105,08 | |
| 250203 | BEFESTIGUNGSEDBEL 8X12 | |
| 250204 | GEWINDESTIF. 6X6 | |
| 260105 | SCHRAUBE TE 6X20 | |
| 260113 | ROSTFR.ST.TE-SCHRAUBE8X20 A2UN | |
| 260116 | SCHRAUBE TE 8X35 | |
| 260118 | SCHRAUBE 8X50 | |
| 260126 | SCHRAUBE TE 5X12 | |
| 260153 | SCHRAUBE TE 6X35 | |
| 260235 | SCHAUBE | |
| 260406 | MUTTER 8MA | |
| 260412 | SELBST-SICHERNDE MUTTER M6 | |
| 260414 | SELBST-SICHERNDE MUTTER M5 | |
| 260416 | ROSTFR.STAHLERN.MUETTER M6 | |
| 260503 | ROSTFR.ST.FLACHSCHEIBE D5 UNI | |
| 260504 | ROSTFR.ST.FLACHSCHIEBE D6 | |
| 260505 | ROSTFR.ST.FLACHSCHEIBE D8 | |
| 260512 | ROSTFR.ST.GROWERSCHIEBE D6 | |
| 260513 | GROWERSCHIEBE D.8 | |
| 320668 | HALTERUNG | |
| 322196 | WINCKEL | |
| 322277 | HALTERUNG F.TR?GERF?HRUNG AC | |
| 322609 | FUEHRUNG F.NOCKENLEISTE | |
| 324017 | MOTOR HALTERUNG | |
| 324026 | HALTERUNG | |
| 331982 | ABDECKUNG RECHTS | |
| 331983 | ABDECKUNG LINKS | |
| 340288 | U-PROFIL F.ANTRIEBSLAGER S3?-S | |
| 342020 | STIFT | |
| 410224 | GEDREHTES RITZEL Z18-1/2"-D.20 | |
| 410225 | GEDREHTES RITZEL Z22-1/2"-D.20 | |
| 410227 | GEDREHTES RITZEL Z16-1/2"-D.20 | |
| 410231 | GEDREHTES RITZEL Z14 1/2"-D20 | |
| 410240 | GEDREHTES RITZEL Z17 1/2" - D. | |
| 410243 | GEDREHTES RITZEL Z26-1/2"-D.20 | |
| 410250 | GEDREHTES RITZEL Z30 1/2" D.20 | |
| 410301 | ZAHNRAD Z=28 TEILUNG 1/2" | |
| 410310 | ZAHNRAD Z 26 1/2" | |
| 410311 | ZAHNRAD Z=30 1/2" | |

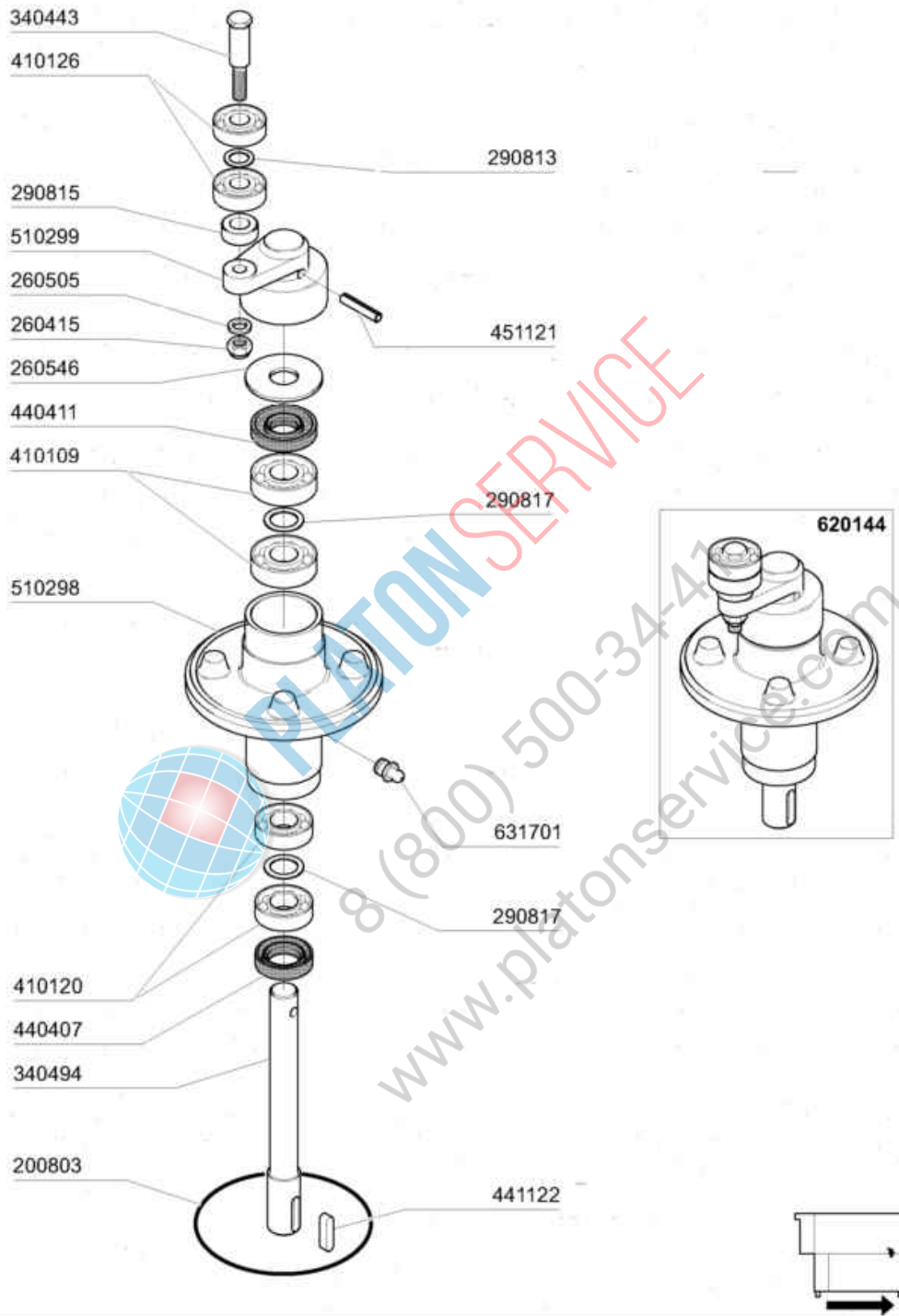
| Art.- Nr. | Bezeichnung | Preis (€) |
|-----------|---------------------------|-----------|
| 410312 | ZAHNRAD Z=22 | |
| 410347 | ZAHNRAD Z=19 TEILUNG 1/2 | |
| 410407 | RUTSCHKUPPLUNG LC 1 | |
| 410801 | ANTRIEBSKETTE 1/2" N-S | |
| 410902 | BLINDES KETTENGLIED 1/2" | |
| 410903 | KETTENSTOSS 1/2" | |
| 441122 | KEIL 6X6X25 UNI 6604 | |
| 451002 | SPLINT ROSTFR.ST. D 2X12 | |
| 510425 | NOCKEN AC/ACR | |
| 620144 | KOMPLETTER ANTRIEBSGRUPPE | |
| 620761 | FUEHRUNG ACS91/101/122 | |



PLATON SERVICE

8 (800) 500-34-47

www.platonservice.com

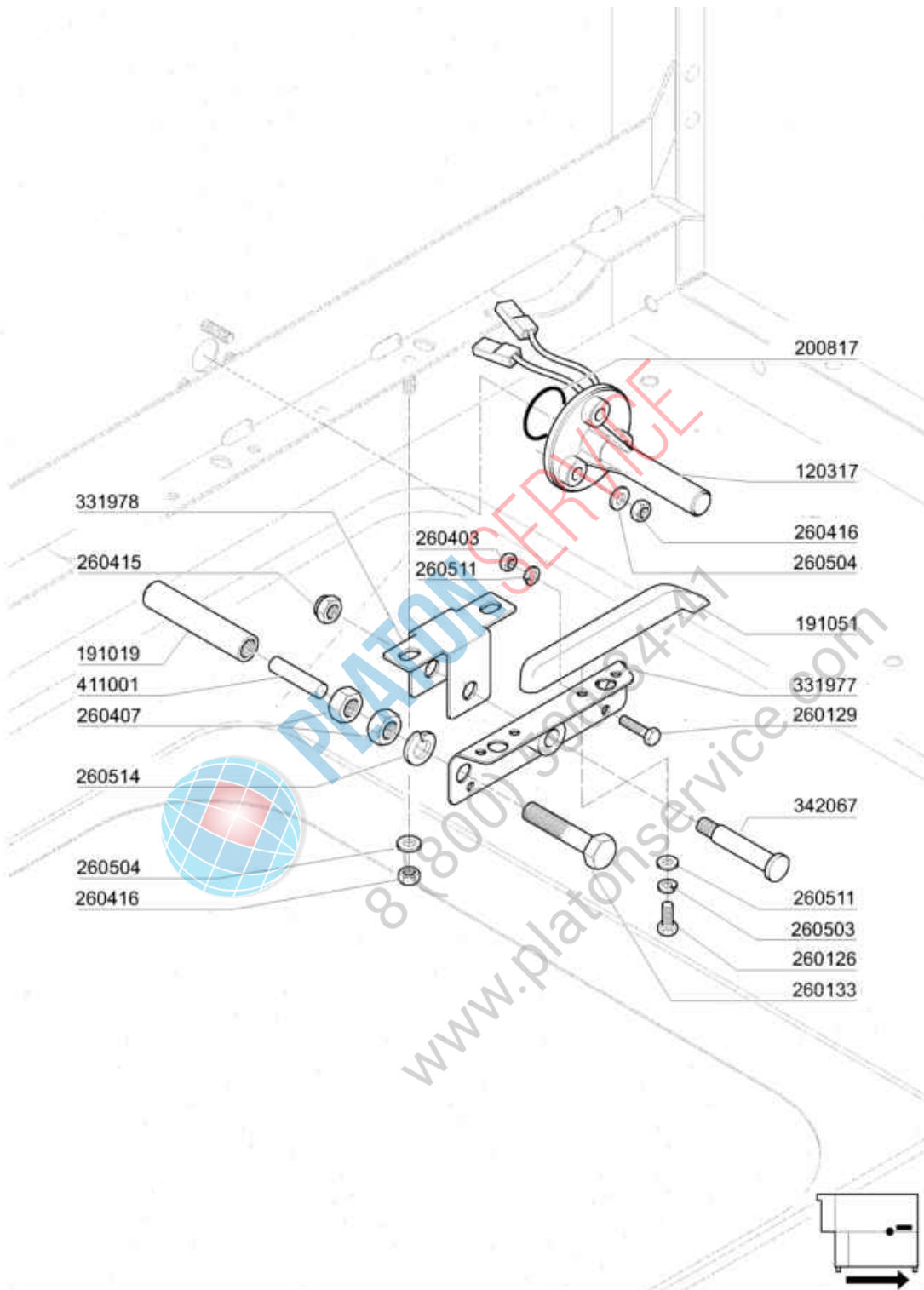


01 - 2005 S. AG.

| Art.- Nr. | Bezeichnung | Preis (€) |
|-----------|--------------------------------|-----------|
| 200803 | OR DICHTUNG 3,53X98,02X105,08 | |
| 260415 | ROSTFR.STAHL.SELBSTSICHER.MUTT | |
| 260505 | ROSTFR.ST.FLACHSCHEIBE D8 | |
| 260546 | ROSTFR.STAHL GLEITSCHIEBE | |
| 290813 | ABSTANDSTUECK AUS MESSING S-F2 | |
| 290815 | ABSTANDSTUECK S3? AUS MESSING | |
| 290817 | ABSTANDSTUECK 24X14 - MESSING | |
| 340443 | STIFT S 3 REIHE | |
| 340494 | ANTRIEBSWELLE S 3? | |
| 410109 | KUGELLAGER 17X40X12 6203 | |
| 410120 | KUGELLAGER 17X35X10 | |
| 410126 | KUGELLAGER 6201-2RS Z15 | |
| 440407 | DICHTUNG MIM 20X35X7 | |
| 440411 | DICHTUNG 17X40X7 | |
| 441122 | KEIL 6X6X25 UNI 6604 | |
| 451121 | ELASTISCH.STIFTE 6X30 | |
| 510298 | ANTRIEBSHALTER S 3? | |
| 510299 | VERNICKELT.KURBEL AUS MESSING | |
| 620144 | KOMPLETTER ANTRIEBSGRUPPE | |
| 631701 | FETTNIPPEL 9003 | |



PLATON SERVICE
 8 (800) 500-34-47
 www.platonservice.com

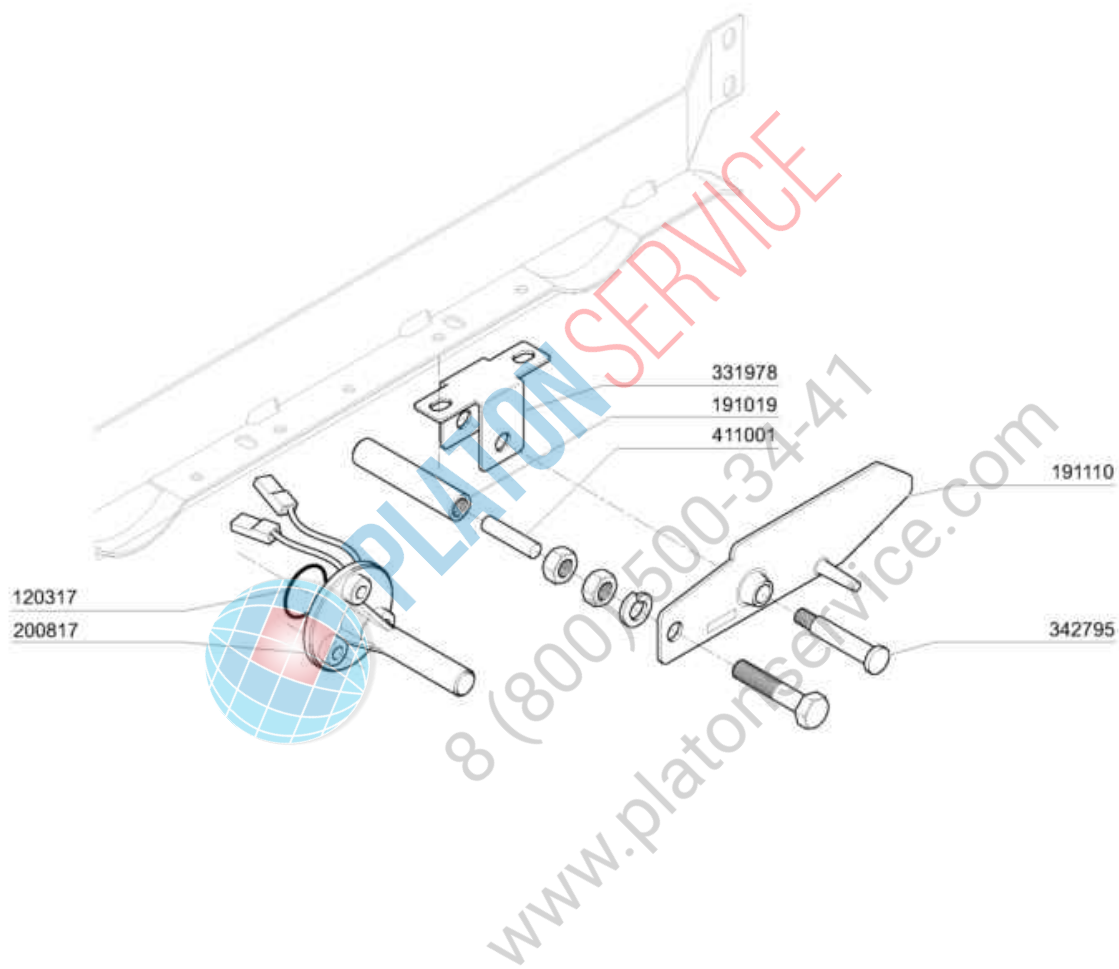


01 - 2005 S. AG.

| Art.- Nr. | Bezeichnung | Preis (€) |
|-----------|--------------------------------|-----------|
| 120317 | MAGNETISCHE SCHALTER NACHSP. | |
| 191019 | MAGNETHUELLE S90 MOPL.-S.N.L | |
| 191051 | GLEITFUEHRUNG V.SPARRVORRICHT. | |
| 200817 | O-RING 1,78X25,12X28,68-2100 | |
| 260126 | SCHRAUBE TE 5X12 | |
| 260129 | SCHRAUBE TE M 5X20 | |
| 260133 | SCHRAUBE TE 10X55 | |
| 260403 | MUETTER D.5 | |
| 260407 | ROSTFR.STAHLERN.MUETTER D10 UN | |
| 260415 | ROSTFR.STAHL.SELBSTSICHER.MUTT | |
| 260416 | ROSTFR.STAHLERN.MUETTER M6 | |
| 260503 | ROSTFR.ST.FLACHSCHEIBE D5 UNI | |
| 260504 | ROSTFR.ST.FLACHSCHIEBE D6 | |
| 260511 | GROWERSCHEIBE D.5 | |
| 260514 | GROWERSCHIEBE D.10 | |
| 331977 | SPARSCHALTER HEBEL AC | |
| 331978 | WINKEL F?R SPARSCHALTER HEBEL | |
| 342067 | STIFT F?R SPARSCHALTER | |
| 411001 | DAUER Magnet 8X40 | |



PLATONSERVICE
 8 (800) 500-34-47
 www.platonservice.com



M.G. 06/07

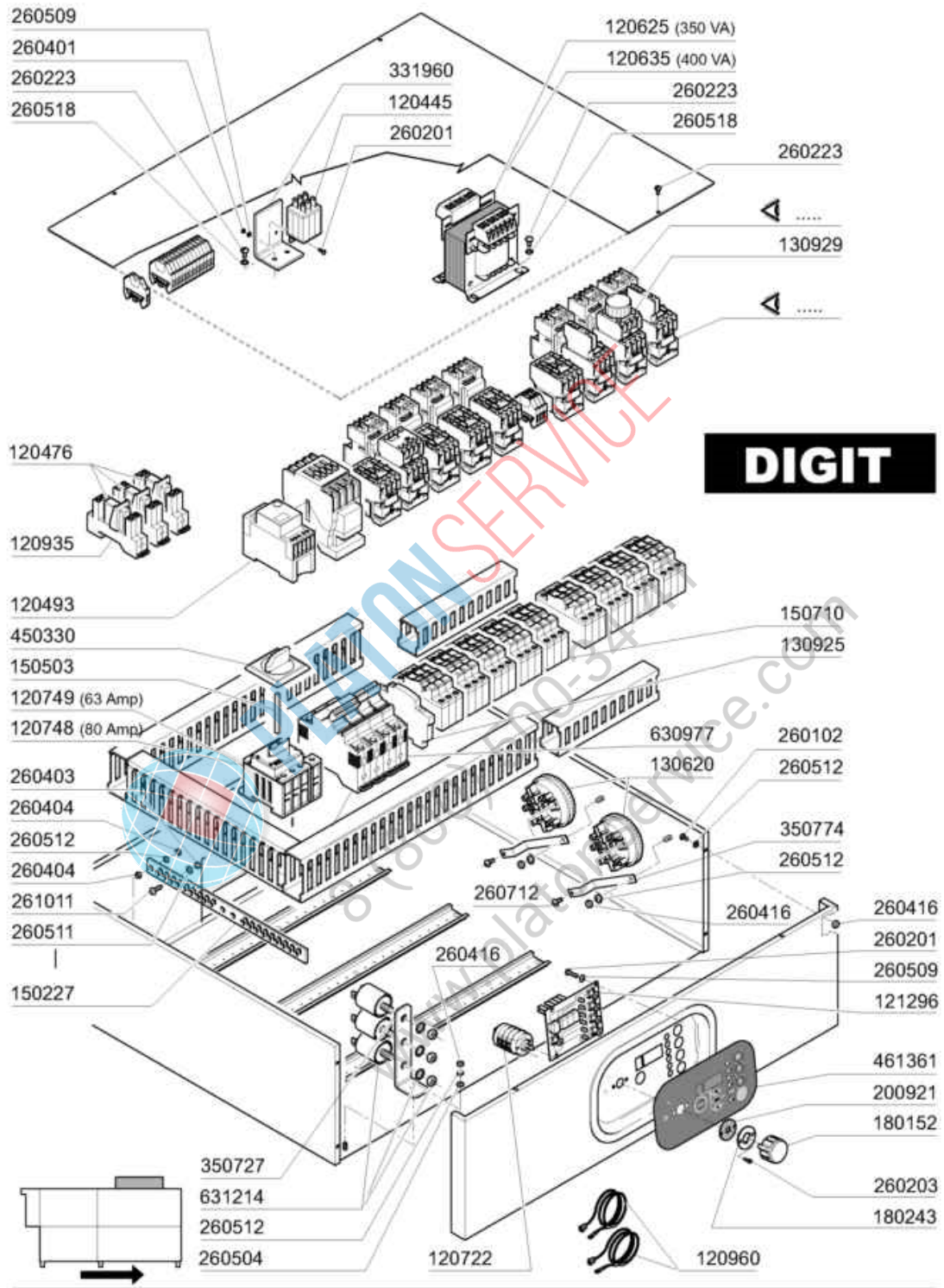
| Art.- Nr. | Bezeichnung | Preis (€) |
|-----------|-------------------------------|-----------|
| 120317 | MAGNETISCHE SCHALTER NACHSP. | |
| 191019 | MAGNETHUELLE S90 MOPL.-S.N.L | |
| 191110 | SPARSCHALTER HEBEL | |
| 200817 | O-RING 1,78X25,12X28,68-2100 | |
| 331978 | WINKEL FÜR SPARSCHALTER HEBEL | |
| 342795 | STIFT | |
| 411001 | DAUERMAGNET 8X40 | |



PLATON SERVICE

8 (800) 500-34-47

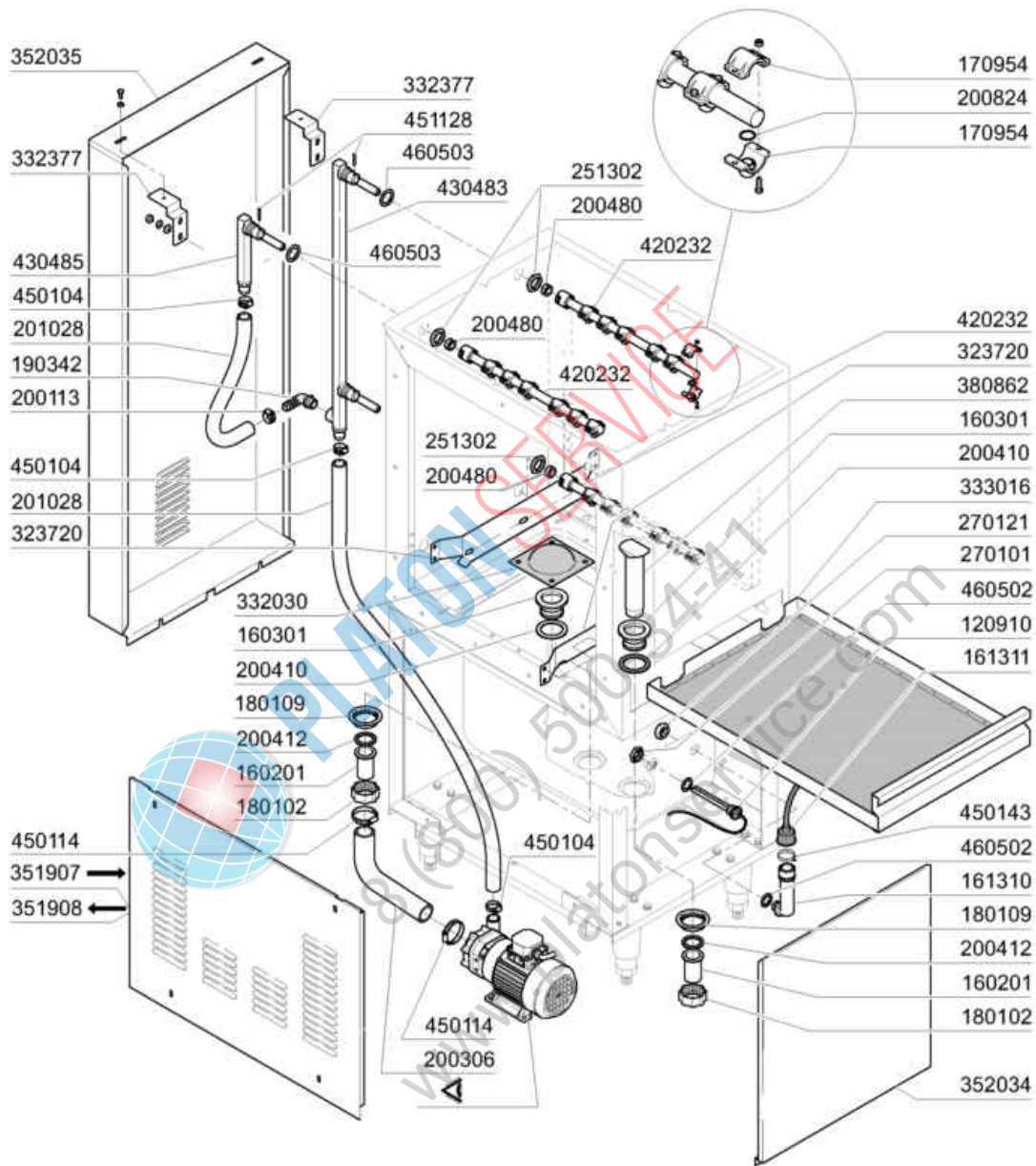
www.platonservice.com



04 - 2005 S. AG.

| Art.- Nr. | Bezeichnung | Preis (€) |
|-----------|--------------------------------|-----------|
| 120445 | HILFSRELAIS S.B2/3 24V | |
| 120476 | RELAIS 16A 24V | |
| 120493 | RELAIS 130180240000 | |
| 120625 | TRANSFOR.350VA 225*415/12V-24V | |
| 120635 | TRANSFORMAT.400VA220-240-380-4 | |
| 120722 | 6-POLIG SCHALTER 2 POSITIONEN | |
| 120749 | TRENNSCHALTER 63A 4P | |
| 120935 | SOCKEL | |
| 120960 | F?HLER C-G | |
| 121296 | ELEKTRONISCHE TAFEL | |
| 130620 | NIVEAUSCHALTER 3 NIVEAU 50-30/ | |
| 130925 | KONTAKT AUTOM.SCHALTER | |
| 130929 | HILFSKONTAKT ABB 1NO/1NC 30" | |
| 150227 | WINKEL | |
| 150503 | VERL?NGERUNG F?R TRENNSCHALTER | |
| 150710 | SICHERUNGSHALTER 10,3X38 ART.2 | |
| 180152 | KNOPF | |
| 180243 | FLANSCH | |
| 200921 | DICHTUNG | |
| 260102 | SCHRAUBE TE 6X10 | |
| 260201 | SCHRAUBE TCP 3X10 | |
| 260203 | SCHRAUBE 3,5X10 | |
| 260223 | ROSTFR.ST.SONDERSCHRAUBE TB5X1 | |
| 260401 | MUTTER 3MA | |
| 260403 | MUETTER D.5 | |
| 260404 | ROSTFR.STAHLERN.MUETTER D6 UNI | |
| 260416 | ROSTFR.STAHLERN.MUETTER M6 | |
| 260504 | ROSTFR.ST.FLACHSCHIEBE D6 | |
| 260509 | GROWERSCHIEBE D.3 | |
| 260511 | GROWERSCHIEBE D.5 | |
| 260512 | ROSTFR.ST.GROWERSCHIEBE D6 | |
| 260518 | FLACHSCHEIBE | |
| 260712 | SCHRAUBE 2,9X9,5 | |
| 331960 | WINCKEL | |
| 350727 | WINKEL | |
| 350774 | WINKEL | |
| 450330 | KNOPF F?R TRENNSCHALTER | |
| 461361 | BEDIENUNGSS. ACS101-242 DIGIT | |
| 630977 | SP?LE F?R AUTOM.SCHALTER | |
| 631214 | ENTST?RFILTER 4011135007 3 FAS | |

Pumpenvorabräumung 500 mm

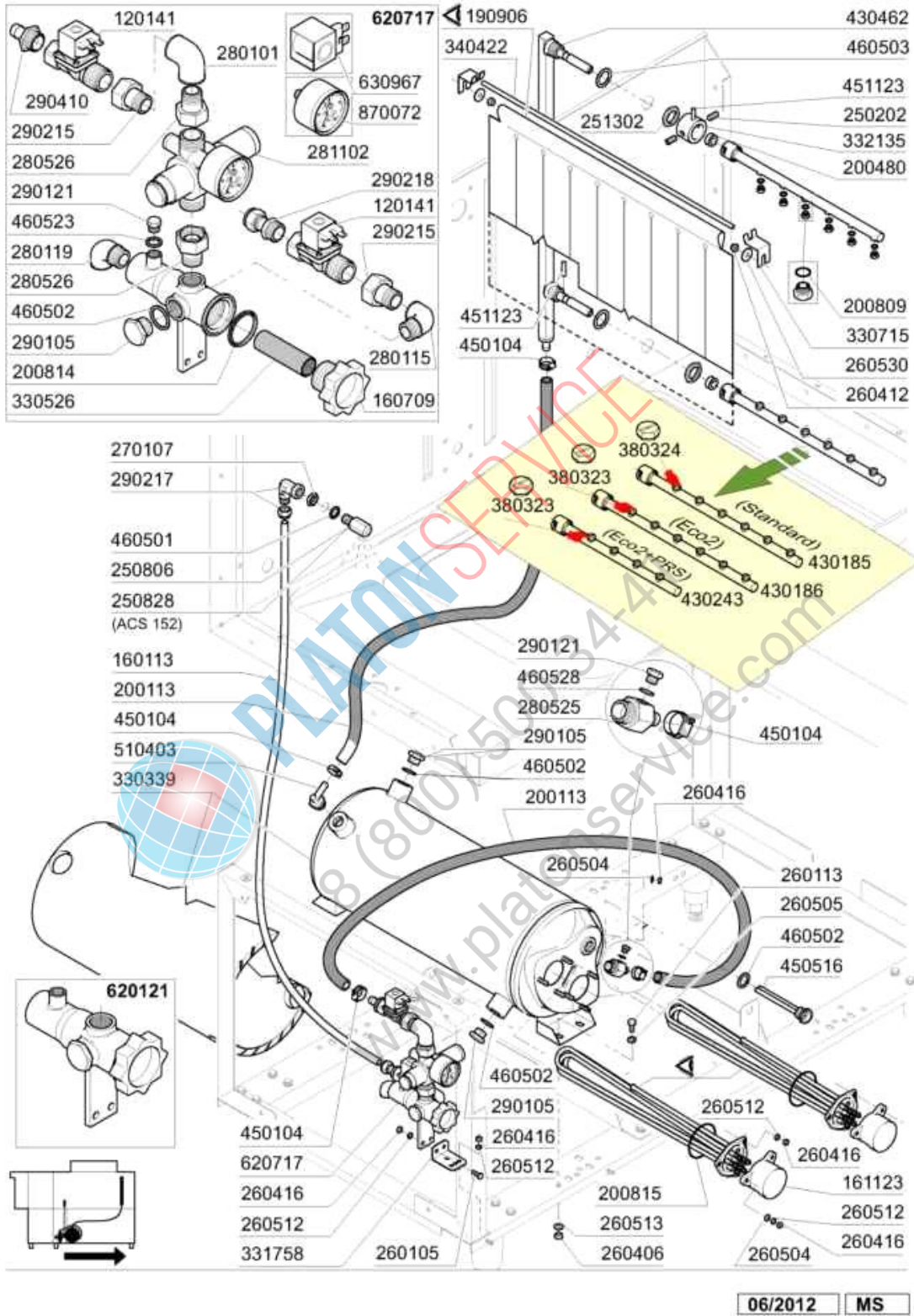


07 - 2009 M.G.

Pumpenvorbräumung 500 mm

| Art.- Nr. | Bezeichnung | Preis (€) |
|-----------|--------------------------------|-----------|
| 120910 | F?HLER F?R ELEKTRON.PLATINE | |
| 160201 | KNIESTUECK F.TANKZULAUF MOPL | |
| 160301 | ABLAUFSTUTZEN 1"1/2 C-S-N | |
| 161310 | LUFTFALLE F?R GL?SERSP?LER BR- | |
| 161311 | SCHLAUCH F?R LUFTFALLE BR-BC-A | |
| 170954 | DUESE FUER ECORINSE ARM | |
| 180102 | GEWINDERING F.ABLAUFST.1"1/2 F | |
| 180109 | KLEMMRING 1 1/2" | |
| 190342 | KNIESTUECK | |
| 200113 | GUMMISCHLAUCH 12X21 | |
| 200306 | ANSAUGSCHLAUCH D.42X52-ABLAUFP | |
| 200410 | DICHTUNG ABLAUF 1 1/2" 65X47X2 | |
| 200412 | DICHTUNG ABLAUF11/2" 45X33X3 | |
| 200480 | DICHTUNG NACHSPUELARM | |
| 200824 | O-RING 1,78X12,42X15,98 | |
| 201028 | DRUCKSCHLAUCH VORWASCHZONE 400 | |
| 251302 | GEWINDERING AUS STAHL 3/4" AC- | |
| 270101 | SECHSWINKL.GEGENMUTT.1/2" | |
| 270121 | GEGENMUTTER | |
| 323720 | FUEHRUNG | |
| 332030 | 400 MM VORWASCHFILTER | |
| 332377 | | |
| 333016 | VORWASCHFILTER 500 | |
| 351907 | | |
| 351908 | | |
| 352034 | FRONT PANEEL 500 ACS | |
| 352035 | HINT.PANEEL 500 ACS | |
| 380862 | ?BERLAUFROHR VORWASHTANK ACM | |
| 420232 | VORWASCHARM 400MM AC | |
| 430483 | VORWASCHRAMPE | |
| 430485 | VORWASCHSAEULE | |
| 450104 | SCHLAUCHSCHELLE H=12,5 15-24 | |
| 450114 | SCHLAUCHSCH. H=12,2 22-23 | |
| 450143 | SCHELLE 39,7X37,7 | |
| 451128 | ELAST.STIFT 4X10 | |
| 460502 | ASBESTDICHTUNG 30X21X2 | |
| 460503 | ASBESTDICHTUNG 38X27X2 (3/4) | |

Nachspülungsrohr / Boiler mit 2 Heizkoerper



Nachspülungsrohr / Boiler mit 2 Heizkoerper

| Art.- Nr. | Bezeichnung | Preis () |
|-----------|---------------------------------|-----------|
| 160113 | ROHR IN POL.RET 12 EST | |
| 160709 | PFROPFEN V.E-VENTILKOLLEKTOR | |
| 161123 | HEIZKOERPERSCHUTZ H42 SNL | |
| 190906 | VORHANG SPRITZSCHUTZ 620X480 | |
| 200113 | GUMMISCHLAUCH 12X21 | |
| 200480 | DICHTUNG NACHSPUELARM | |
| 200809 | OR DICHTUNG 1,78X8,73X12,29 | |
| 200814 | O-RING 34,52X41,58X3,53 | |
| 200815 | O-RING F.HEIZK?RPER | |
| 250202 | BEFESTIGUNGSD?BEL 5X8 UNI 5927 | |
| 250806 | ANSCHLUSST?CK F.TANKF?LLUNG AC | |
| 250828 | NIPPEL | |
| 251302 | GEWINDERING AUS STAHL 3/4" AC- | |
| 260105 | SCHRAUBE TE 6X20 | |
| 260113 | ROSTFR.ST.TE-SCHRAUBE8X20 A2UN | |
| 260406 | MUTTER 8MA | |
| 260412 | SELBST-SICHERNDE MUTTER M6 | |
| 260416 | ROSTFR.STAHLERN.MUETTER M6 | |
| 260504 | ROSTFR.ST.FLACHSCHIEBE D6 | |
| 260505 | ROSTFR.ST.FLACHSCHEIBE D8 | |
| 260512 | ROSTFR.ST.GROWERSCHIEBE D6 | |
| 260513 | GROWERSCHEIBE D.8 | |
| 260530 | ROSTFR.STAHL SCHEIBE 7X22X2 | |
| 270107 | GEGENMUTTER 3/8"FL803 AUS MESS | |
| 280101 | KNIEST?CK FF 1/2" | |
| 280115 | KNIEST?CK 1/2" | |
| 280119 | KNIEST?CK 3/4" | |
| 280525 | ANSCHLUSS | |
| 280526 | STUECK 1/2"-3/4" | |
| 281102 | REDUZIERVERTIL 1/2" TYP535 M/M | |
| 290105 | TE-MS-STOPFEN 1/2" | |
| 290121 | PROPFFEN 1/8" | |
| 290215 | STUTZEN TEFL. +GEWINDERING D.1/ | |
| 290217 | ANSCHLUSSTUEECKE 12X3/8" TYP P4 | |
| 290218 | ROHRVERBINDUNG 12X1/2" | |
| 290410 | NIPPEL 1/2" | |
| 330339 | BOILER D.200X640 F.ZWEI HEIZK? | |
| 330526 | FILTER 22X88 E-VENTIL-KOLLEKTO | |
| 330715 | OBER.WINKEL VORHANG SNL-SE | |
| 331758 | WINKEL FUER E-VENTIL SE | |
| 332135 | NACHSPUELARM-BUCHSE | |
| 340422 | WELLE FUER VORHANG AC-ACR | |
| 380323 | NACHSPUELDUEESE 37,5 80? OV 1/8 | |
| 380324 | NACHSP?LD?SE 52,5 80? OV 1/8" | |
| 430185 | NACHSPUELARM | |

Nachspülungsrohr / Boiler mit 2 Heizkoerper


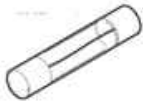
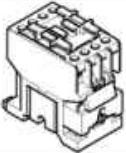

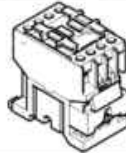
| Art.- Nr. | Bezeichnung | Preis () |
|-----------|--------------------------------|-----------|
| 430186 | ECORINSEARM AC | |
| 430243 | NACHSPUELARM ACS122 | |
| 450104 | SCHLAUCHSCHELLE H=12,5 15-24 | |
| 450516 | SCHUTZHUELLE FUER 2 THERMOSTAT | |
| 451123 | ELASTISCH.STIFTE 4X16 | |
| 460501 | ASBESTDICHTUNG 24X17X2 | |
| 460502 | ASBESTDICHTUNG 30X21X2 | |
| 460503 | ASBESTDICHTUNG 38X27X2 (3/4) | |
| 460523 | DICHTUNG 10X18X2 | |
| 460528 | DICHTUNG 15X10X2 F?R NIPPEL | |
| 510403 | ANSCHLUSSTCK 90?1/2"X12 | |
| 620121 | KOLLEKTOR V.2 E-VENTILEN | |
| 620717 | FILTER FUER E-VENTIL ACS151-20 | |
| 630967 | SPULE V24/50HZ E/V 328002 | |
| 870072 | MANOMETER 0-4 ATM. | |



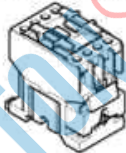

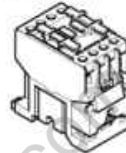


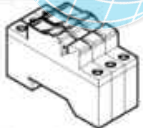


PLATON SERVICE

8 (800) 500-34-47

www.platonservice.com

| | 220/240 V | | | | 380/415 V | | | |
|------|---|---|---|--|---|--|----|---|
| |  |  |  |  |  | | | |
| KW | A | Fusibili Fusible Fuse Schmelzsicherung Fusible | A | Teleruttore Contacteur Contactor Schaltschütz Contactor | A | Fusibili Fusible Fuse Schmelzsicherung Fusible | A | Teleruttore Contacteur Contactor Schaltschütz Contactor |
| 9 | 32 | 130237 | 26 | 120471 | 20 | 130248 | 12 | 120469 |
| 12,5 | 40 | 130238 | 30 | 120472 | 25 | 130236 | 26 | 120471 |
| 14 | 40 | 130238 | 30 | 120472 | 32 | 130237 | 26 | 120471 |
| 16 | 50 | 130257 | 40 | 120473 | 32 | 130237 | 30 | 120472 |
| 18 | 63 | 130239 | 40 | 120473 | 40 | 130237 | 30 | 120472 |
| 20 | 63 | 130239 | 50 | 120474 | 40 | 130237 | 30 | 120472 |

| | Asciugatura - Sechage - Dryer - Trocknung - Secado | | | | | | | |
|-----|--|---|---|--|---|--------|--|--------|
| | 220/240 V | | | | 380/415 V | | | |
| |  |  |  |  |  | | | |
| | KW | A | Fusibili Fusible Fuse Schmelzsicherung Fusible | A | Teleruttore Contacteur Contactor Schaltschütz Contactor | A | Fusibili Fusible Fuse Schmelzsicherung Fusible | A |
| 4,5 | 12 | 130236 | 9 | 120468 | 10 | 130269 | 9 | 120468 |
| 6 | 20 | 130248 | 12 | 120469 | 12 | 130248 | 9 | 120468 |

| A |  |  |  |
|----|--|---|---|
| | Magnetotermico resistenza Magneto-termique résistance Thermo-magnetic switch for heater Thermo-magnetischer schalter F. Heizkörper Magneto-termico resistencia | Bobina di sgancio V.24 per Boiler Bobine décrochage V.24 pour Surchauffeur Disconnecting coil V.24 for boiler Auslösespüle V. 24 für boiler Bobina desembrague V: 24 por boiler | Contatto per bobina di sgancio Contact pour bobine décrochage Contact for disconnecting coil Kontakt für auslösespüle Contacto por bobina desembrague |
| 20 | 121020 | 630977 | 130925 |
| 25 | 121021 | 630977 | 130925 |
| 32 | 121022 | 630977 | 130925 |
| 40 | 121023 | 630977 | 130925 |
| 50 | 121024 | 630977 | 130925 |
| 63 | 121025 | 630977 | 130925 |
| 80 | 121026 | 630978 | 130940 |

01 - 2005 S. AG.

Elektrische Teile für Heizkörper

| Art.- Nr. | Bezeichnung | Preis (€) |
|-----------|--------------------------------|-----------|
| 120468 | SCH?TZ ABB 9A 24V 50/60HZ | |
| 120469 | SCH?TZ ABB 12A 24V 50/60HZ | |
| 120471 | SCHALTSCHUTZ ABB 26A 24V 50/60 | |
| 120472 | SCHALTSCHUTZ ABB 30A 24V 50/60 | |
| 120473 | SCHALTSCHUTZ ABB 40A 24V 50/60 | |
| 120474 | SCH?TZ ABB 50A 24V 50/60HZ | |
| 121020 | MAGNETOTHERMISCH. SCHALTER 20A | |
| 121021 | MAGNETOTHERMISCH. SCHALTER 25A | |
| 121022 | MAGNETOTHERM. SCHALTER 32A | |
| 121023 | MAGNETOTHERMISCH. SCHALTER 40A | |
| 121024 | AUTOM. SCHALTER 50A | |
| 121025 | AUTOM. SCHALTER 63A | |
| 121026 | MAGN. SCHALTER 80A | |
| 130236 | SCHMELZSICHERUNG 25A 14X51 GL1 | |
| 130237 | SCHMELZSICHERUNG 14X51 32A GL1 | |
| 130238 | SCHMELZSICHERUNG 40A 14X51 GL1 | |
| 130239 | SCHMELZSICHERUNG 63A 22X58 GL1 | |
| 130248 | SCHMELZSICHERUNG 20A-10,3X38 G | |
| 130257 | SCHMELZSICHERUNG 50A 14X51 GL1 | |
| 130269 | SCHMELZSICHERUNG GG 10,3X38 10 | |
| 130925 | KONTAKT AUTOM. SCHALTER | |
| 130940 | HILFSKONTAKT ABB | |
| 630977 | SP?LE F?R AUTOM. SCHALTER | |
| 630978 | SP?LE F?R AUTOM. SCHALTER 80A | |



PLATON SERVICE

www.platonservice.com

8 (800) 500-34-47

| MODELLO MODEL | ACQUA CALDA HOT WATER 55 ° C | ACQUA FREDDA COLD WATER 20 ° C | RECUPERATORE DI CALORE HEAT RECOVERY UNIT | POMPA DI CALORE HEAT PUMP WP 4 | POMPA DI CALORE HEAT PUMP WP 6 |
|------------------|------------------------------------|--------------------------------------|--|---|---|
| ACS 91 | (12,5) Kw | (9 + 9 + 8) Kw | (8 + 8) Kw | (9) Kw | --- |
| | BOILER/BOOSTER Code 330320 | BOILER/BOOSTER Code 330322 | BOILER/BOOSTER Code 330339 | BOILER/BOOSTER Code 330320 | --- |
| ACS 101 | (14) Kw | (10 +10+10) Kw | (9 + 9) Kw | (10) Kw | --- |
| | BOILER/BOOSTER Code 330320 | BOILER/BOOSTER Code 330322 | BOILER/BOOSTER Code 330339 | BOILER/BOOSTER Code 330320 | --- |
| ACS 122 | (12,5) Kw | (9 + 9 + 8) Kw | (8 + 8) Kw | (9) Kw | --- |
| | BOILER/BOOSTER Code 330320 | BOILER/BOOSTER Code 330322 | BOILER/BOOSTER Code 330339 | BOILER/BOOSTER Code 330320 | --- |
| ACS 161 | (10 + 10) Kw | (12,5 + 12,5 + 10) Kw | (8 + 8 + 9) Kw | (8 + 8) Kw | --- |
| | BOILER/BOOSTER Code 330339 | BOILER/BOOSTER Code 330322 | BOILER/BOOSTER Code 330322 | BOILER/BOOSTER Code 330339 | --- |
| ACS 162 | (8 + 8) Kw | (10 + 9 + 9) Kw | (10 + 10) Kw | (12,5) Kw | --- |
| | BOILER/BOOSTER Code 330339 | BOILER/BOOSTER Code 330322 | BOILER/BOOSTER Code 330322 | BOILER/BOOSTER Code 330320 | --- |
| ACS 181 | (10 + 10) Kw | (12,5 + 12,5 + 10) Kw | (8 + 8 + 9) Kw | (9 + 9) Kw | (10 + 10) Kw |
| | BOILER/BOOSTER Code 330339 | BOILER/BOOSTER Code 330322 | BOILER/BOOSTER Code 330322 | BOILER/BOOSTER Code 330339 | BOILER/BOOSTER Code 330339 |
| ACS 182 | (9 + 9) Kw | (9 + 9 + 14) Kw | (9 + 6 + 6) Kw | (14) Kw | (9 + 9) Kw |
| | BOILER/BOOSTER Code 330339 | BOILER/BOOSTER Code 330322 | BOILER/BOOSTER Code 330322 | BOILER/BOOSTER Code 330320 | BOILER/BOOSTER Code 330339 |
| ACS 201 | (10 + 10) Kw | (12,5 + 12,5 + 10) Kw | (8 + 8 + 9) Kw | (10 + 9) Kw | (10 + 10) Kw |
| | BOILER/BOOSTER Code 330322 | BOILER/BOOSTER Code 330322 | BOILER/BOOSTER Code 330322 | BOILER/BOOSTER Code 330339 | BOILER/BOOSTER Code 330339 |
| ACS 202 | (9 + 9) Kw | (8 + 12,5 + 12,5) Kw | (9 + 6 + 6) Kw | (14) Kw | (9 + 9) Kw |
| | BOILER/BOOSTER Code 330322 | BOILER/BOOSTER Code 330322 | BOILER/BOOSTER Code 330322 | BOILER/BOOSTER Code 330320 | BOILER/BOOSTER Code 330339 |
| ACS 241 | (10 + 10) Kw | (12,5 + 12,5 + 10) Kw | (9 + 9 + 8) Kw | (10 + 9) Kw | (10 + 10) Kw |
| | BOILER/BOOSTER Code 330322 | BOILER/BOOSTER Code 330322 | BOILER/BOOSTER Code 330322 | BOILER/BOOSTER Code 330339 | BOILER/BOOSTER Code 330339 |
| ACS 242 | (10 + 10) Kw | (12,5 + 12,5 + 9) Kw | (10 + 12,5) Kw | (9 + 6) Kw | (10 + 10) Kw |
| | BOILER/BOOSTER Code 330322 | BOILER/BOOSTER Code 330322 | BOILER/BOOSTER Code 330322 | BOILER/BOOSTER Code 330339 | BOILER/BOOSTER Code 330339 |

| | | |
|---|---------|--------|
|  | 6 Kw | 110349 |
| | 8 Kw | 110343 |
| | 9 Kw | 110362 |
| | 10 Kw | 110388 |
| | 12,5 Kw | 110367 |
| | 14 Kw | 110386 |

M.G 09-09

| Art.- Nr. | Bezeichnung | Preis (€) |
|-----------|--------------------------------|-----------|
| 110343 | HEIZKÖRPER 8000W 220/380V | |
| 110349 | HEIZKÖRPER 6000W 230/400V | |
| 110362 | HEIZKÖRPER 9000W 220/380V | |
| 110367 | HEIZKÖRPER 12500W 230/400V | |
| 110386 | HEIZKÖRPER 14KW 230/400V | |
| 110388 | HEIZKÖRPER 10000W 230/400V | |
| 330320 | ISOLIERT.DURCHLAUFERHITZ.D.164 | |
| 330322 | ISOLIERT.DURCHLAUFERHITZER D23 | |
| 330339 | BOILER D.200X640 F.ZWEI HEIZKÖ | |



PLATON SERVICE

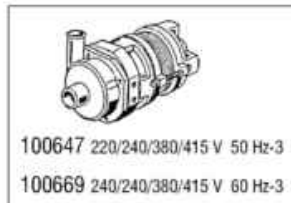
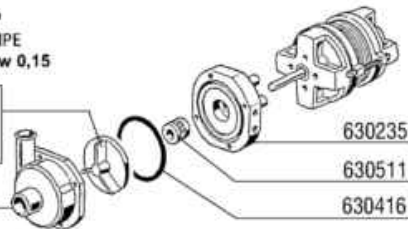
8 (800) 500-34-41

www.platonservice.com

POMPA PRELAVAGGIO - PREWASH PUMP
 POMPE PRELAVAGE - VORSPÜLUNG PUMPE
 BOMBA PRELAVADO - 400 - HP 0,2 / Kw 0,15

INOX Ø 06 (60 Hz)
 631675 Ø 72 (50 Hz)

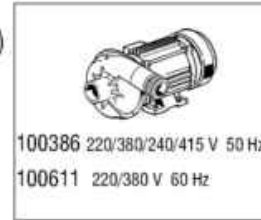
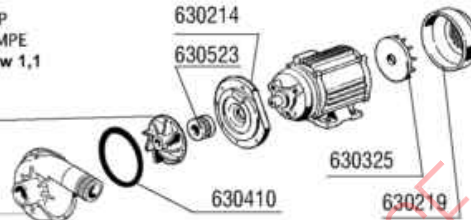
630125



POMPA PRELAVAGGIO - PREWASH PUMP
 POMPE PRELAVAGE - VORSPÜLUNG PUMPE
 BOMBA PRELAVADO - 600 - HP 1,5 / Kw 1,1

631643 (60 Hz)
 631656 (50 Hz)

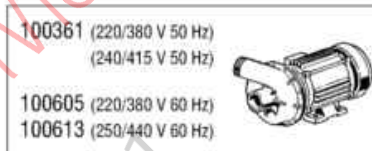
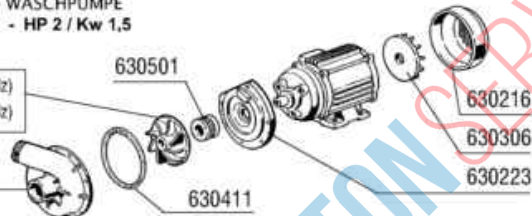
630113



POMPA LAVAGGIO - WASH PUMP
 POMPE LAVAGE - WASCHPUMPE
 BOMBA LAVADO - HP 2 / Kw 1,5

631618 (50 Hz)
 631647 (60 Hz)

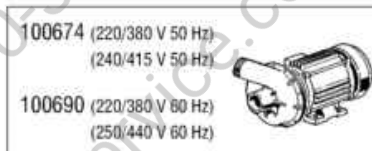
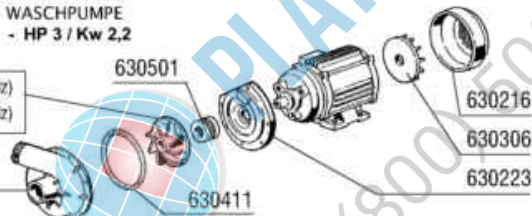
630114



POMPA LAVAGGIO - WASH PUMP
 POMPE LAVAGE - WASCHPUMPE
 BOMBA LAVADO - HP 3 / Kw 2,2

631620 (50 Hz)
 631647 (60 Hz)

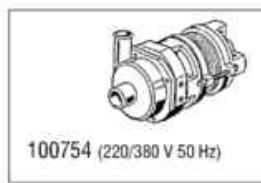
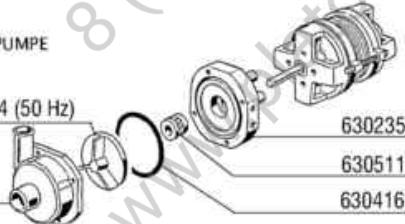
630114



POMPA ECORINSE - ECORINSE PUMP
 POMPE ECORINSE - DOPPELNACHSPÜLUNG PUMPE
 BOMBA ECORINSE - HP 0,2 / Kw 0,15

631687 INOX Ø 64 (50 Hz)

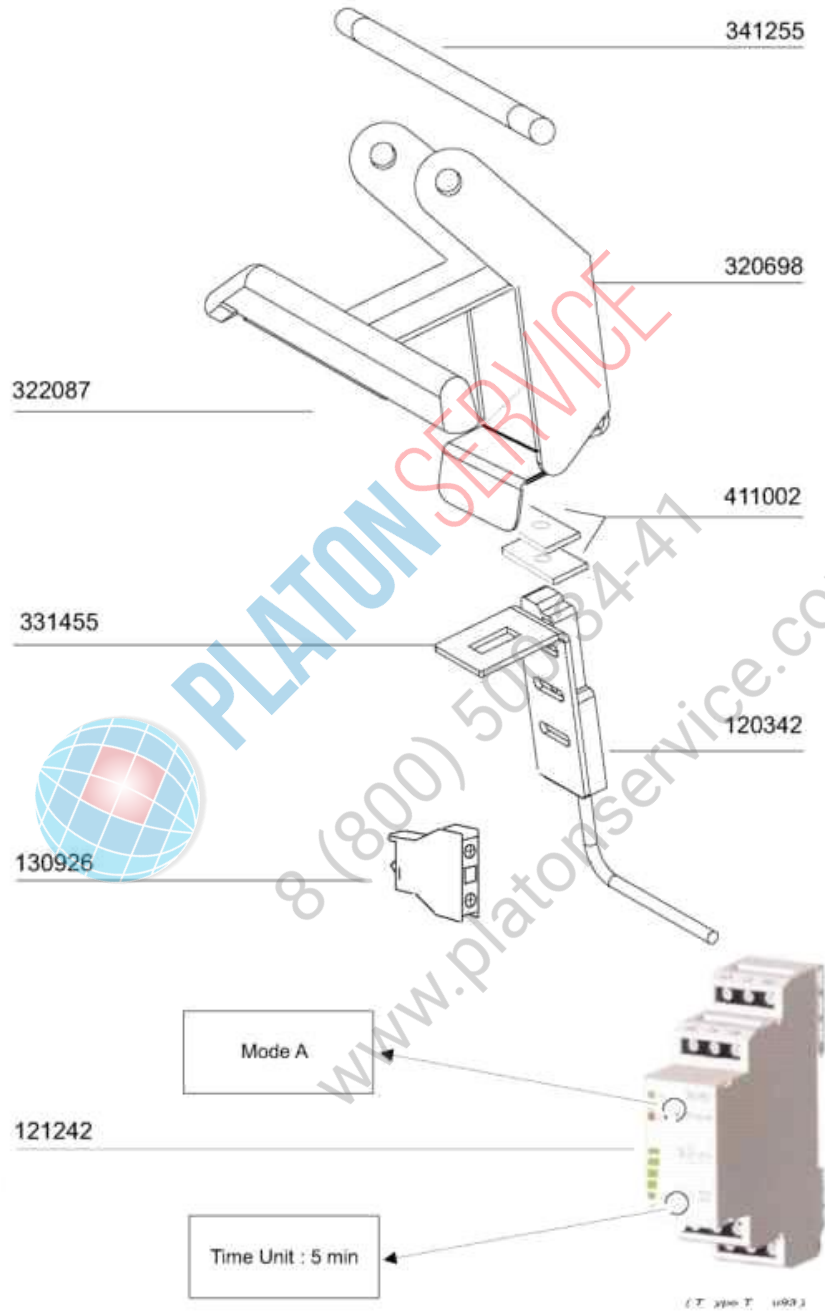
630125



| 001 - 009 | | | | | | 001 - 010 | | | | | | | |
|--|---|---|--|---|---|--|---|---|--|---|--------|------------|--------|
| POMPA - POMPE PUMP - PUMPE BOMBA | FLUSIBILI - FUSIBLE - FUSE SCHMELZSICHERUNG FUSIBLE | TELEPULITTORE - CONTACTEUR CONTACTOR - SCHALTSCHITZ CONTACTOR | TERMINCA - TERMINQUE OVERLOAD RELAY TERMINQUE - SER - TERMINCO | FLUSIBILI - FUSIBLE - FUSE SCHMELZSICHERUNG FUSIBLE | TELEPULITTORE - CONTACTEUR CONTACTOR - SCHALTSCHITZ CONTACTOR | TERMINCA - TERMINQUE OVERLOAD RELAY TERMINQUE - SER - TERMINCO | FLUSIBILI - FUSIBLE - FUSE SCHMELZSICHERUNG FUSIBLE | TELEPULITTORE - CONTACTEUR CONTACTOR - SCHALTSCHITZ CONTACTOR | TERMINCA - TERMINQUE OVERLOAD RELAY TERMINQUE - SER - TERMINCO | | | | |
| 0,2 | 0,15 | 4 | 130230 | 9 | 120468 | 1,00 + 1,4 | 120860 | 2 | 130260 | 9 | 120468 | 0,4 + 0,63 | 120858 |
| 1,5 | 1,1 | 8 | 130232 | 9 | 120468 | 4,5 + 6,5 | 120864 | 4 | 130230 | 9 | 120468 | 2,8 + 4 | 120863 |
| 2 | 1,5 | 8 | 130232 | 9 | 120468 | 6 + 8,5 | 120865 | 6 | 130231 | 9 | 120468 | 4,5 + 6,5 | 120864 |
| 3 | 2,2 | 1,2 | 130234 | 9 | 120468 | 7,5 + 11 | 130231 | 6 | 120468 | 9 | 120468 | 4,5 + 6,5 | 120864 |

Pumpen

| Art.- Nr. | Bezeichnung | Preis (€) |
|-----------|---------------------------------|-----------|
| 100361 | PUMPE HP 2-220/380-50HZ-1204 | |
| 100386 | PUMPE HP 1,5 220/380/50 1219 | |
| 100605 | PUMPE HP 2 380/3/60HZ 1204 | |
| 100611 | PUMPE HP 1,5 380/3/60HZ F1219 | |
| 100613 | PUMPE HP 2 440/3/60HZ 1204 | |
| 100647 | PUMPE HP 0,20 220/240/3 4226 | |
| 100669 | PUMPE HP 0,12 220/380 60HZ C16 | |
| 100674 | PUMPE HP 3 V.220-415-50HZ-1205 | |
| 100690 | PUMPE 2,7PS 220/380 60HZ 1205 | |
| 100754 | PUMPE HP 0,2-220/380 50hz 4226 | |
| 120468 | SCH?TZ ABB 9A 24V 50/60HZ | |
| 120858 | THERMOAUSL?SER ABB 0,4-0,63A | |
| 120860 | THERMOAUSL?SER ABB 1-1,4A | |
| 120863 | THERMOAUSL?SER ABB 2,8-4A | |
| 120864 | THERMOAUSL?SER ABB 4,5-6,5A | |
| 120865 | THERMOAUSL?SER ABB 6-8,5A | |
| 120866 | THERMOAUSL?SER ABB 7,5-11A | |
| 130230 | SCHMELZSICHERUNG 4A 10,3X38 AM | |
| 130231 | SCHMELZSICHERUNG 6A 10,3X38 AM | |
| 130232 | SCHMELZSICHER. 10,3X38 8A AM130 | |
| 130234 | SCHMELZSICHER. 12A 10,3X38 AM1 | |
| 130260 | SCHMELZSICHERUNG 10,3X38 2A AM | |
| 630113 | PUMPENGEHAEUSE FIR HP0,5-1,55 | |
| 630114 | PUMPENGEHAEUSE HP2-2,7-3-3,2 | |
| 630125 | PUMPENGEHAEUSE 0,12/0,3(2212-2 | |
| 630214 | FLANSCH PUMPE HP0,75-1-1,5 | |
| 630216 | LAUFRADDECKEL FIR-HP 2-3 | |
| 630219 | DECKEL F.LAUFRAD FIR HP.0,75-1 | |
| 630223 | FLANSCH PUMPE FI HP 2-3-3,2 | |
| 630235 | PUMPENDECKEL 0,12/0,3 2212-19 | |
| 630306 | PUMPENLUEFTERRAD FI 2-3 PS | |
| 630325 | LUEFTERRAD F. PUMPE 1219/2241 | |
| 630410 | O-RING PUMPE FI PS0,5-0,75-1 | |
| 630411 | O-RING PUMPE FI HP 2-2,7 | |
| 630416 | PUMPENGEH?USE-OR 0,12/0,3 | |
| 630501 | MECH.DICHTUNG PS 2-3-3,2 | |
| 630511 | MECH.DICHTUNG PUMPE HP 0,10 82 | |
| 630523 | MECH.DICHTUNG FIR1219 | |
| 631618 | LAUFRAD PUMPE F HP2-D.116,5 | |
| 631620 | LAUFRAD HP 3-3,2 1205-43 | |
| 631643 | LAUFRAD HP1/1,5 60HZD.90-1219 | |
| 631647 | LAUFRAD D.100-60HZ-1204/5 | |
| 631656 | PUMPENLAUFRAD 1HP -2255 | |
| 631675 | LAUFRAD AUS STAHL PUMPE 0,2PS | |
| 631687 | LAUFRAD FUER PUMPE 100754 | |



M.G 09/2009





| Art.- Nr. | Bezeichnung | Preis (€) |
|-----------|--------------------------------|-----------|
| 120342 | TUER MAGNETISCHE SCHALTER | |
| 121242 | ZEITSCHALTER LAV1000 | |
| 130926 | HILFSKONTAKT ABB 1NO | |
| 320698 | HEBEL FUER SPARVORRICHTUNG SNL | |
| 322087 | HEBEL FUER MIKROSCHALTER | |
| 331455 | HALTERUNG FÜR NACHSPÜLSCHALTER | |
| 341366 | SIEHE 321551 | |
| 411002 | DAUERMAGNET 24X12 | |







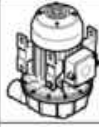
PLATON SERVICE

8 (800) 500-34-47

www.platonservice.com

| 220/240 V 3 ~ | | | | | | | |
|--|--------------|---|---|--|-------|--|---|
| | KW | Teleruttore Contacteur Contactor Schaltschütz Contactor | A | Termica Termique Overload relay Termoausöser Termico | A | Fusibili Fusible Fuse Schmelzsicherung Fusible | A |
| M1  | 0,12 0,15 | 120468 | 9 | | 1+1,6 | 130260 | 2 |
| M7  | 0,75 | 120468 | 9 | 120863 | 2,8+4 | 130230 | 4 |
| M12  M8 | 0,55 | 120468 | 9 | 120863 | 2,8+4 | 130230 | 4 |
| M14  | 0,09 | 120468 | 9 | | | 130259 | 1 |

| 380/415 V 3 ~ | | | | | | | |
|--|--------------|---|---|--|--------------------|--|---|
| | KW | Teleruttore Contacteur Contactor Schaltschütz Contactor | A | Termica Termique Overload relay Termoausöser Termico | A | Fusibili Fusible Fuse Schmelzsicherung Fusible | A |
| M1  | 0,12 0,15 | 120468 | 9 | 120858 120859 | 0,4+0,63 0,63+1 | 130260 | 2 |
| M7  | 0,75 | 120468 | 9 | 120862 | 1,7+2,4 | 130230 | 4 |
| M12  M8 | 0,55 | 120468 | 9 | 120860 | 1+1,4 | 130260 | 2 |
| M14  | 0,09 | 120468 | 9 | | | 130259 | 1 |

|  220/240 V 3 ~ | | | | 380/415 V 3 ~ | | | | | | | | | |
|---|------|--|--------|---|--------|--|--------|--|--------|---|--------|--|--------|
| Pompa Pompe Pump Pumpe Bomba | | Fusibili Fusible Fuse Schmelzsicherung Fusible | | Teleruttore Contacteur Contactor Schaltschütz Contactor | | Termica Termique Overload relay Termoausöser Termico | | Fusibili Fusible Fuse Schmelzsicherung Fusible | | Teleruttore Contacteur Contactor Schaltschütz Contactor | | Termica Termique Overload relay Termoausöser Termico | |
| Hp | Kw | A | cod. | A | cod. | A | cod. | A | cod. | A | cod. | A | cod. |
| 0,2 | 0,15 | 4 | 130230 | 9 | 120468 | 1,00+1,4 | 120860 | 2 | 130260 | 9 | 120468 | 0,4+0,63 | 120858 |
| 1,5 | 1,1 | 8 | 130232 | 9 | 120468 | 4,5+6,5 | 120864 | 4 | 130230 | 9 | 120468 | 2,8+4 | 120863 |
| 2 | 1,5 | 8 | 130232 | 9 | 120468 | 6+8,5 | 120865 | 6 | 130231 | 9 | 120468 | 4,5+6,5 | 120864 |
| 3 | 2,2 | 12 | 130234 | 9 | 120468 | 7,5+11 | 120866 | 6 | 130231 | 9 | 120468 | 4,5+6,5 | 120864 |

01 - 2005 S. AG.

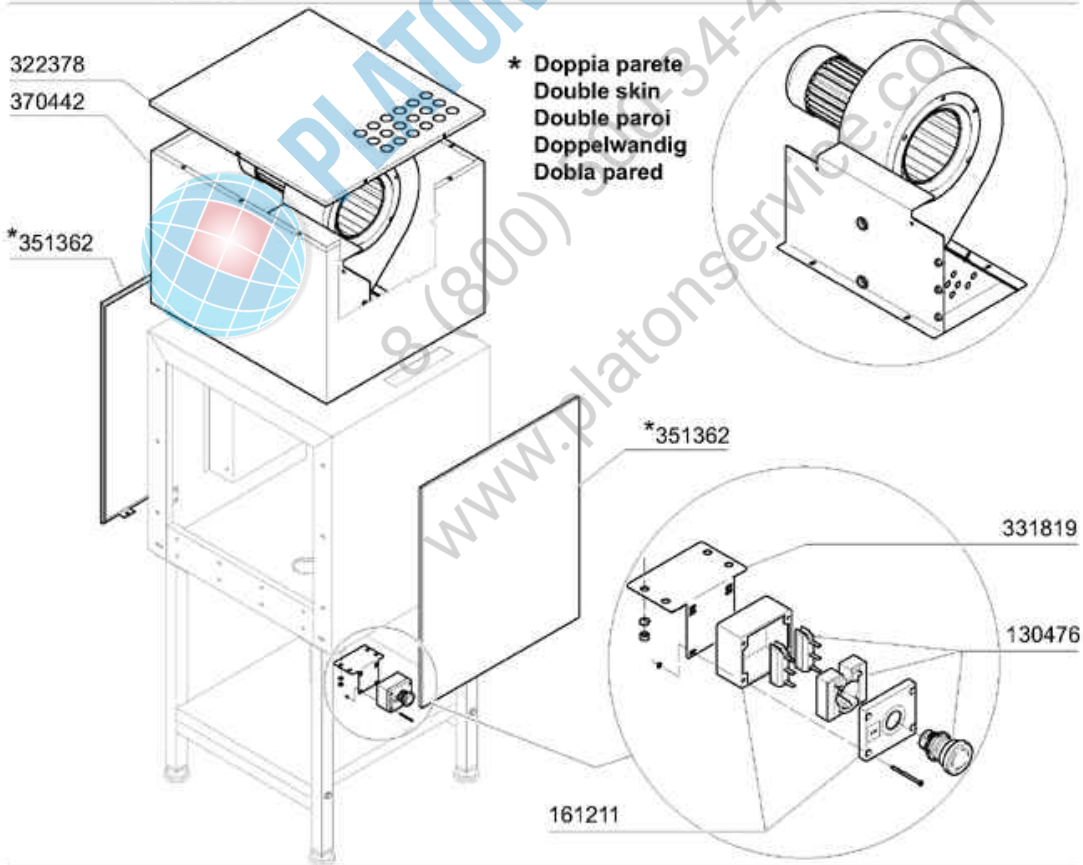
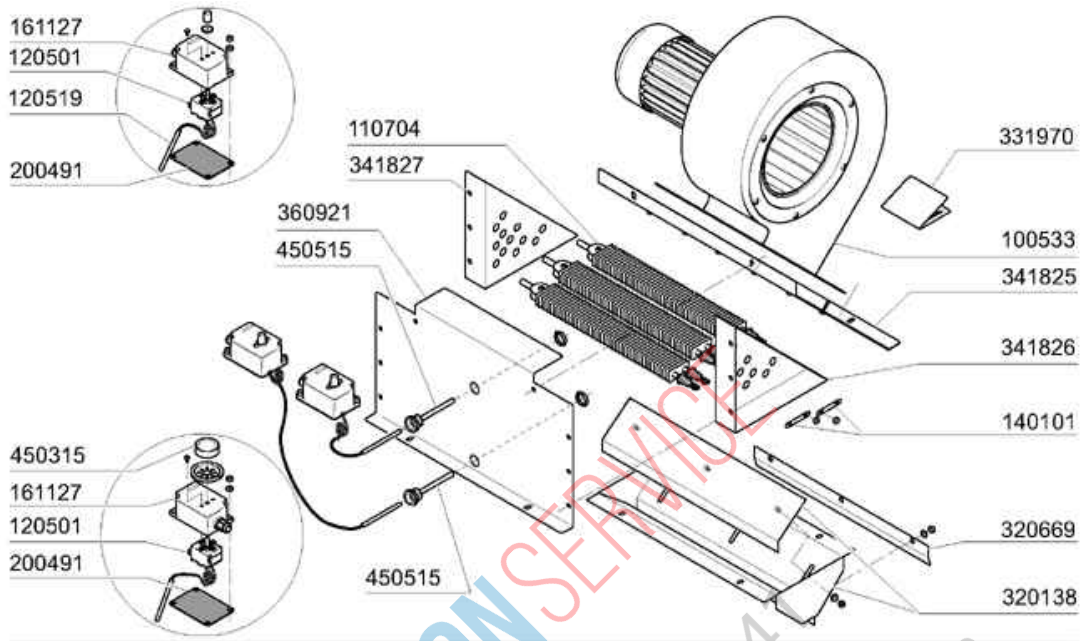
| Art.- Nr. | Bezeichnung | Preis () |
|-----------|---------------------------------|----------|
| 120468 | SCH?TZ ABB 9A 24V 50/60HZ | |
| 120858 | THERMOAUSL?SER ABB 0,4-0,63A | |
| 120859 | THERMOAUSL?SER ABB 0,63-1A | |
| 120860 | THERMOAUSL?SER ABB 1-1,4A | |
| 120862 | THERMOAUSL?SER ABB 1,7-2,4A | |
| 120863 | THERMOAUSL?SER ABB 2,8-4A | |
| 120864 | THERMOAUSL?SER ABB 4,5-6,5A | |
| 120865 | THERMOAUSL?SER ABB 6-8,5A | |
| 120866 | THERMOAUSL?SER ABB 7,5-11A | |
| 130230 | SCHMELZSICHERUNG 4A 10,3X38 AM | |
| 130231 | SCHMELZSICHERUNG 6A 10,3X38 AM | |
| 130232 | SCHMELZSICHER. 10,3X38 8A AM130 | |
| 130234 | SCHMELZSICHER. 12A 10,3X38 AM1 | |
| 130259 | SCHMELZSICHERUNG 10,3X38 1A AM | |
| 130260 | SCHMELZSICHERUNG 10,3X38 2A AM | |



PLATON SERVICE

8 (800) 500-34-47

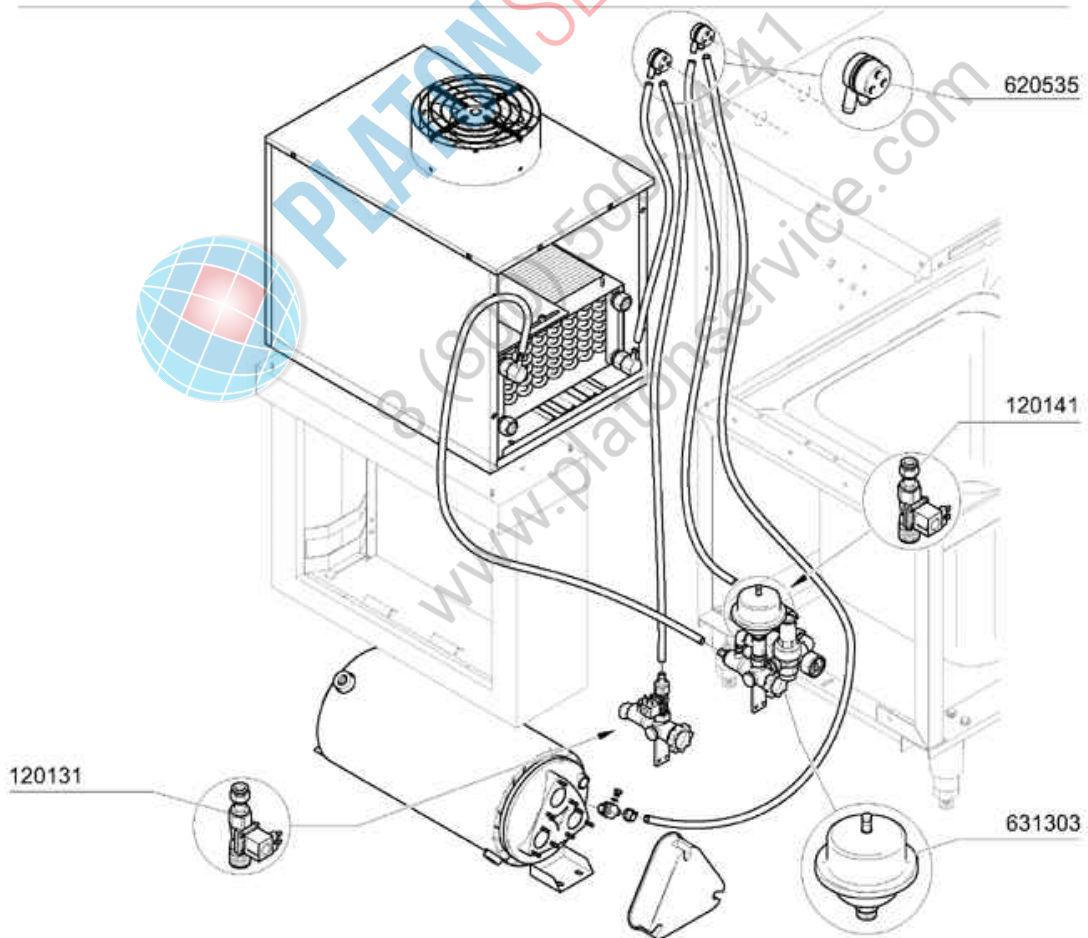
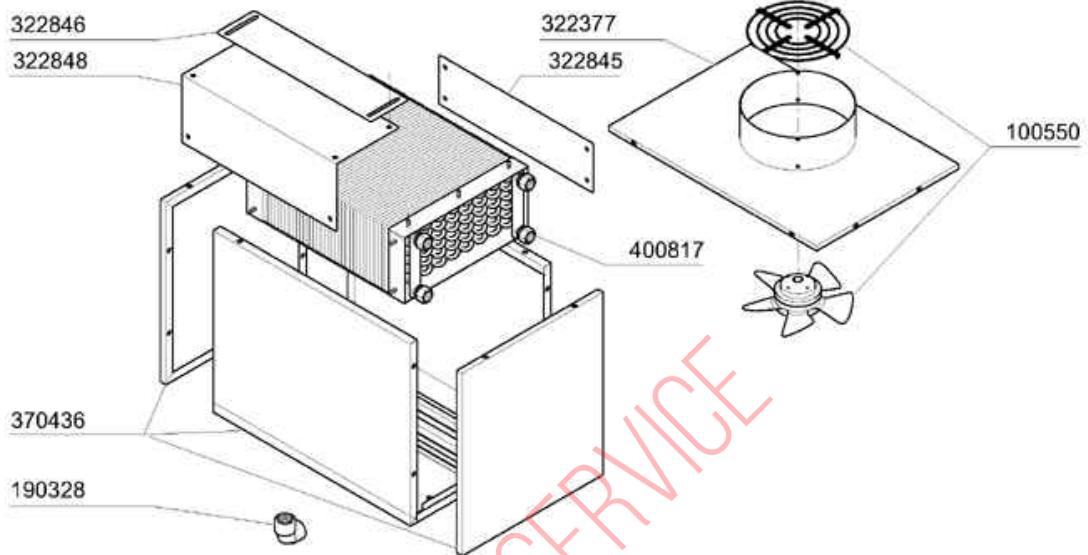
www.platonservice.com



| Art.- Nr. | Bezeichnung | Preis (€) |
|-----------|--------------------------------|-----------|
| 100533 | VENTILAT.HP 1 220-240-380-415V | |
| 110704 | HEIZK?RPER/TROCKN.1000W 220V | |
| 120501 | THERMOSTAT 30/90?C | |
| 120519 | SICHERHEITSTHERMOSTAT 95-125? | |
| 130476 | DREHEND NOTSCHALTER | |
| 140101 | VERBINDUNGSPLATTE HEIZKOERP.TR | |
| 161127 | BEHAELTER FUER THERMOSTAT | |
| 161211 | KASTEN | |
| 200491 | HINTER.DICHTUNG F.THERMOSTATSK | |
| 320138 | DEFLEKTOR F.TROCKENZONE | |
| 320669 | BEFESTIGUNGSPLATTE | |
| 322378 | ABDECKUNG | |
| 331819 | WINKEL F?R NOTSCHALTER | |
| 331970 | STUETZE F?R VENTILATOR | |
| 341825 | HALTERUNG F?R TROCKNUNGSVENTIL | |
| 341826 | RECHT HALTERUNG | |
| 341827 | LINKE HALTERUNG | |
| 351362 | ISOL.PANEEL | |
| 360921 | HINTERE TAFEL F?R TROCKENZ.3-4 | |
| 370442 | HAUBE | |
| 450315 | KNEBEL F.THERMOSTAT 90? | |
| 450515 | ROSTFR.ST.SCHUTZHUELLE F.1 THE | |



8 (800) 500-34-47
www.platonservice.com



Wärmerückgewinnung Kompakt

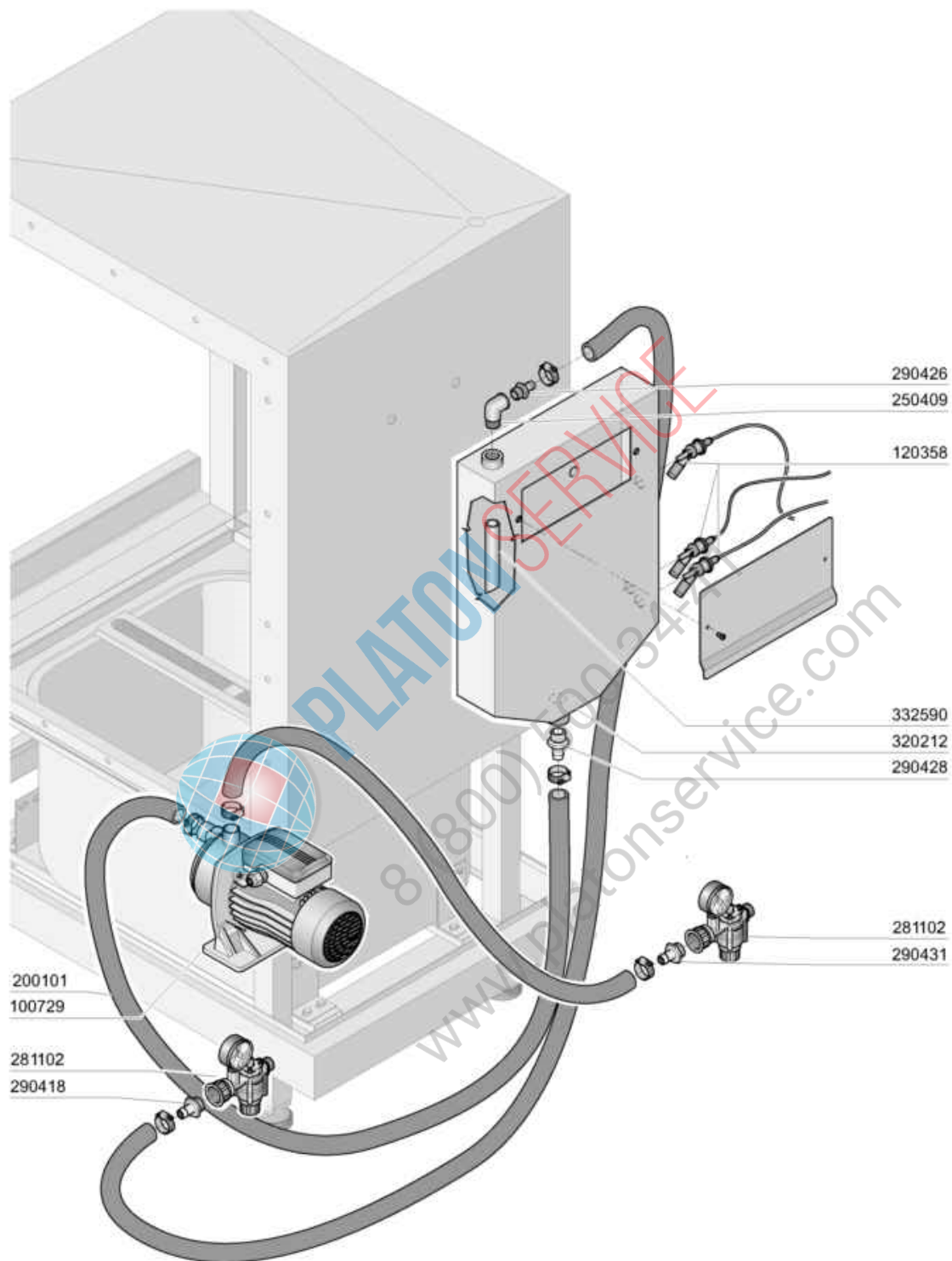
| Art.- Nr. | Bezeichnung | Preis (€) |
|-----------|----------------------------------|-----------|
| 100550 | GEBLAESE FUER WRG | |
| 120131 | E-VENTIL L182Q31-ZB10A 1/2"24V | |
| 190328 | KNIEST?CK 3/4" | |
| 322377 | ABDECKUNG | |
| 322845 | ABDECKUNG | |
| 322846 | ABDECKUNG | |
| 322848 | ABDECKUNG | |
| 400817 | BATTERIE F?R WRASENABS. + TROCKE | |
| 620535 | ROHRTRENNER | |
| 631303 | AUSDEHNUNGSGEF?SS F?R WRG | |



PLATON SERVICE

8 (800) 500-34-47

www.platonservice.com



M.G. 11/08

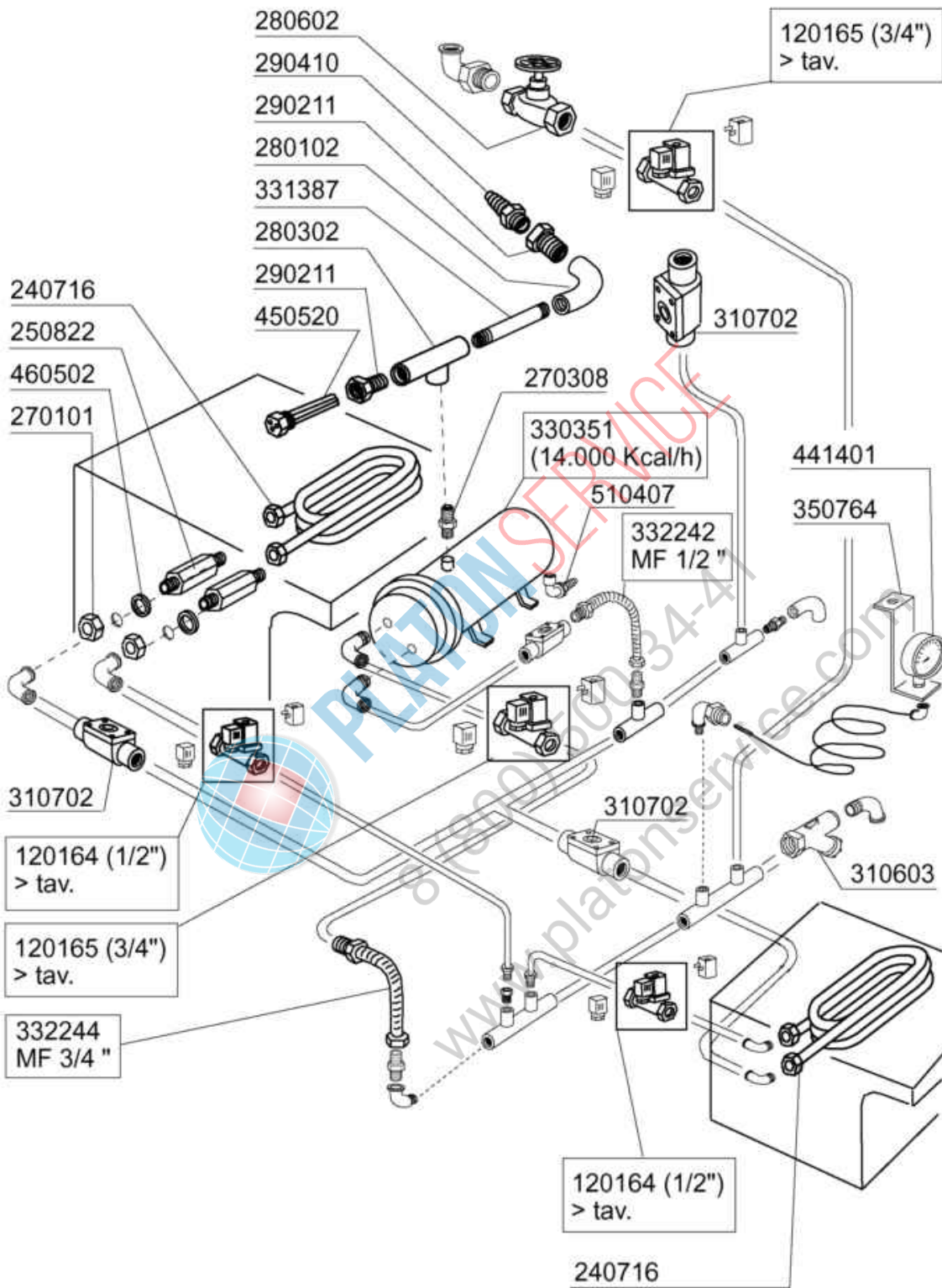
| Art.- Nr. | Bezeichnung | Preis () |
|-----------|--------------------------------|----------|
| 100729 | PUMPE HP 0,4 220/240V 2HM3T | |
| 120358 | WASSERSTANDREGLER-MIKROSCHALTE | |
| 200101 | GUMMISCHLAUCH 25X35 | |
| 250409 | KNIESTÜCK INOX FF 1/2" | |
| 281102 | REDUZIERVENTIL 1/2" TYP535 M/M | |
| 290418 | NIPPEL 1/2" | |
| 290426 | NIPPEL 1/2" | |
| 290428 | NIPPEL M.3/4" | |
| 290431 | NIPPEL 1/2" | |
| 320212 | BREAK TANK BUECHSE | |
| 332590 | HOSE (STAHL) FUR BREAK TANK | |



PLATON SERVICE

8 (800) 500-34-47

www.platonservice.com



10 - 1998 S.A.G.

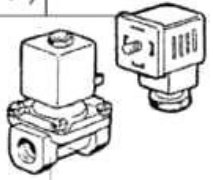

Dampfausführung

| Art.- Nr. | Bezeichnung | Preis () |
|-----------|--------------------------------|-----------|
| 120164 | E-VENTIL DAMPF 24V50HZ 1/2" | |
| 120165 | E-VENTIL DAMPF 24V50HZ 3/4" | |
| 240716 | DAMPFHEIZSCHLANGE G66-S3 | |
| 250822 | VERLÄNGERUNG 1/2" | |
| 270101 | SECHSWINKL.GEGENMUTT.1/2" | |
| 270308 | ANSCHLUSSTÜCK 3/4" | |
| 280102 | KNIESTÜCK 3/4" | |
| 280302 | ANSCHLUSSTÜCKE 3/4" | |
| 280602 | SCHIEBER 3/4" AUS MESSING | |
| 290211 | ROHRVERBINDUNG 3/4"-1/2" (2703 | |
| 290410 | NIPPEL 1/2" | |
| 310603 | FILTER JU 1" MOD.45 | |
| 310702 | KONDENSWASSERABLASSER 1/2" MK2 | |
| 330351 | DAMPFBOILER 14000 KCAL/H | |
| 331387 | SCHLAUCH 3/4" | |
| 332242 | SCHLAUCH 1/2"-130X220- | |
| 332244 | SCHLAUCH 3/4"-130X220- | |
| 350764 | WINCKEL | |
| 441401 | MANOMETER 60 SCALO-4CR1/4 | |
| 450520 | SCHUTZHELLE FÜR 3 THERMOSTATEN | |
| 460502 | ASBESTDICHTUNG 30X21X2 | |
| 510407 | NIPPEL FÜR DURCHLAUFERHITZER | |



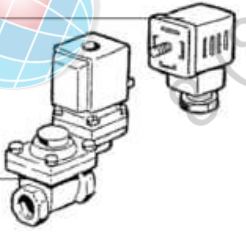
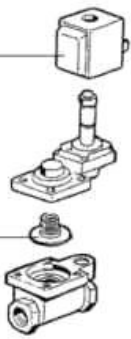
PLATONSERVICE
 8 (800) 500-34-47
 www.platonservice.com

Low pressure

| | | | |
|--|---|--|---|
| <p>150034 (1/2")</p> <p>150033 (1" - 3/4")</p> |  | <p>630976 (1")</p> <p>630972 (1/2" - 3/4")</p> |  |
| <p>120164 (1/2")</p> <p>120165 (3/4")</p> <p>120166 (1")</p> | | <p>630627 (1/2")</p> <p>630628 (3/4")</p> <p>630629 (1")</p> | |

0 ÷ 2 bar

High pressure

| | | | |
|--|---|--|---|
| <p>150033</p> |  | <p>630972 (1")</p> <p>630973 (3/4")</p> <p>630973 (1/2")</p> |  |
| <p>120163 (1")</p> <p>120162 (3/4")</p> <p>120161 (1/2")</p> | | <p>630626 (1")</p> <p>630625 (3/4")</p> <p>630624 (1/2")</p> | |

1 ÷ 3 bar

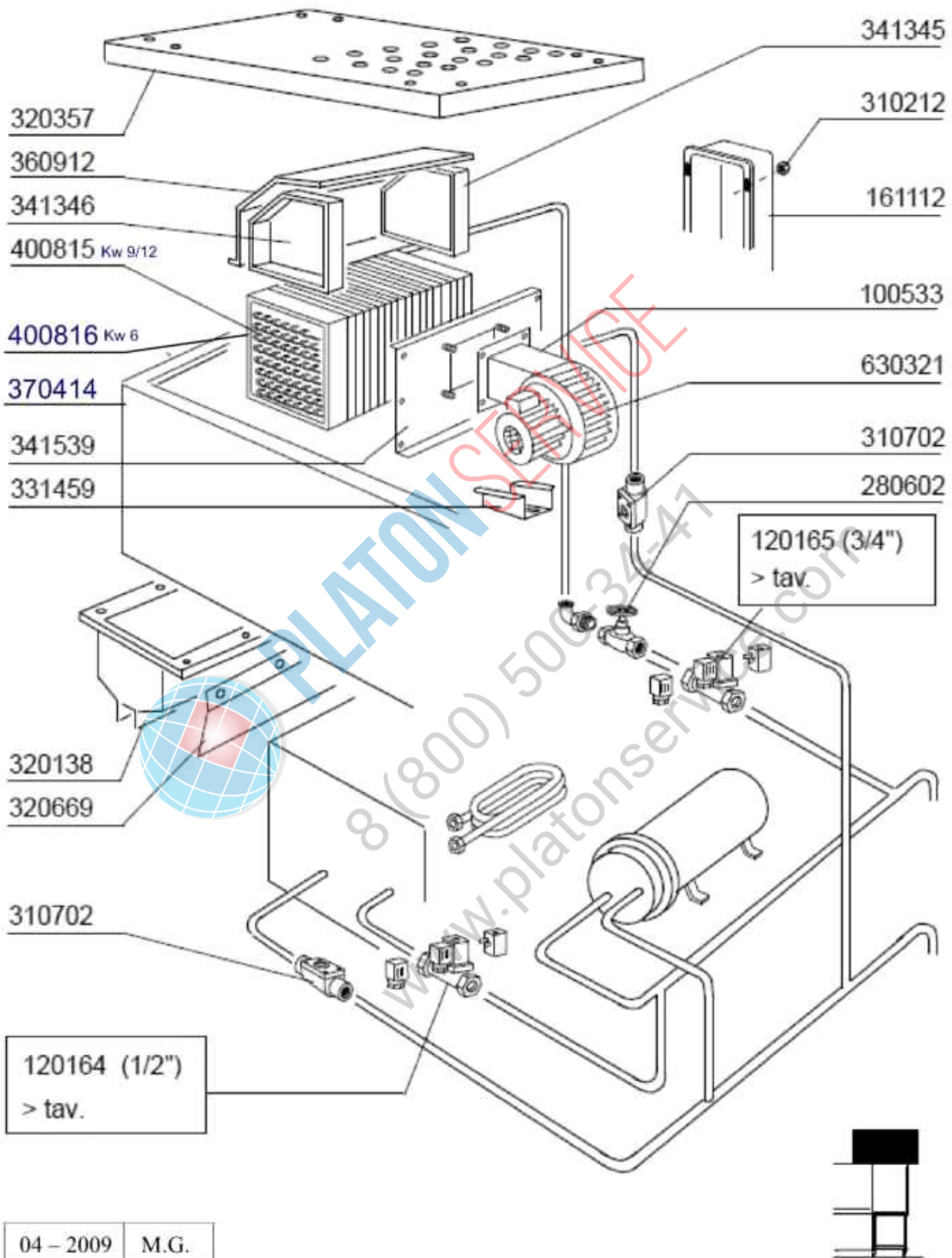
M.G. 03-2009

Solenoid valve

| Art.- Nr. | Bezeichnung | Preis (€) |
|-----------|--------------------------------|-----------|
| 120161 | E-VENT.DAMPF L145R1Z734A 1/2 | |
| 120162 | E-VENTIL DAMPF L145R1Z734A 3/4 | |
| 120163 | E-VENT.DAMPF L145R1Z234A 1"24V | |
| 120164 | E-VENTIL DAMPF 24V50HZ 1/2" | |
| 120165 | E-VENTIL DAMPF 24V50HZ 3/4" | |
| 120166 | E-VENTIL DAMPF 1" 24V-50HZ | |
| 150033 | VERBINDER F.E-VENTIL 182.09.N | |
| 150034 | VERBINDER F.E-VENTIL 122.09.N | |
| 630624 | KIT F.E-VENTIL L145 1/2 G26475 | |
| 630625 | KIT F.E-VENTILE | |
| 630626 | KIT FUER E-VENTILE 145 1" TP. | |
| 630627 | KIT F.E-VENTIL L153D1 1/2" | |
| 630628 | KIT F.E-VENTIL L153D1 3/4" | |
| 630629 | 1"MAGNETVENTIL KIT DAMPF L153D | |
| 630972 | SPULE Z534A/V.24-L145A-3/4 | |
| 630973 | SPULE Z614A/V.24-L145-3/4 | |
| 630976 | SP?LE Z114A/V24/50HZ L153-1" | |



PLATON SERVICE
 8 (800) 500-34-41
 www.platonservice.com



Dampf heisslufttrocknung

| Art.- Nr. | Bezeichnung | Preis (€) |
|-----------|---------------------------------|-----------|
| 100533 | VENTILAT.HP 1 220-240-380-415V | |
| 120164 | E-VENTIL DAMPF 24V50HZ 1/2" | |
| 120165 | E-VENTIL DAMPF 24V50HZ 3/4" | |
| 161112 | HINTERE ABDECKUNG 300 S N | |
| 280602 | SCHIEBER 3/4" AUS MESSING | |
| 310212 | BLINDMUTTER M6 SCHWARZ NYLON | |
| 310702 | KONDENSWASSERABLASSER 1/2" MK2 | |
| 320138 | DEFLEKTOR F. TROCKENZONE | |
| 320357 | ABDECKUNG | |
| 320669 | BEFESTIGUNGSPLATTE | |
| 331459 | WINKEL F. TROCKNUNGSVENTILATOR | |
| 341345 | ABDECKUNG RECHTS | |
| 341346 | ABDECKUNG LINKS | |
| 341539 | SCHALL- WARMISOL. HAUBE VORW.60 | |
| 360912 | ABDECKUNG | |
| 370414 | RAHMEN F. TROCKNUNG | |
| 400815 | BATTERIE FUER TROCKNUNG (9-12K | |
| 400816 | BATTERIE F?R TROCKNUNG (6KW) S | |
| 630321 | L?FTERRAD F?R C 100533 - 1PS | |



PLATONSERVICE
 8 (800) 500-34-41
 www.platonservice.com